

## DARK NIGHT LENS

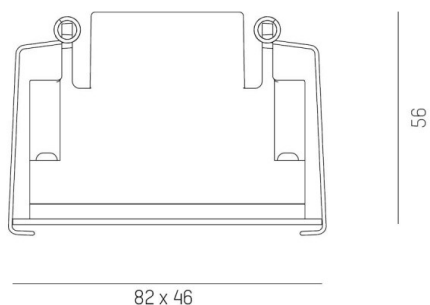
579-00103082906

DARK NIGHT LENS 2 R SPOT ENCASTRÉ en aluminium, noir mat, RAL 9005, décor noir, réflecteur haute efficacité, métallisé sous vide, en aluminium angle de rayonnement 36°, émission direct, UGR <16, sans driver, max. 700mA, gradation: voir driver, IP20

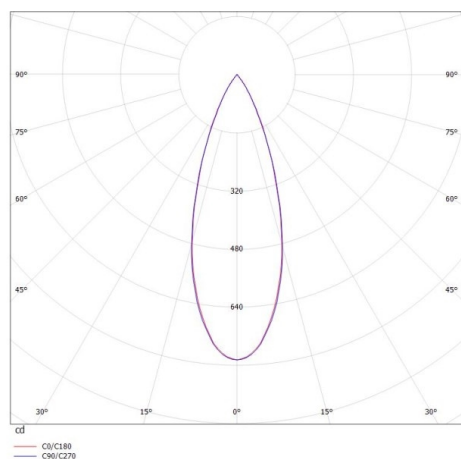


## ILLUSTRATION

 1 - 25 mm

 76 x 40 mm, ET 85 mm


## COURBE PHOTOMÉTRIQUE



## DONNÉES TECHNIQUES

|                                |   |
|--------------------------------|---|
| Source lumineuse               | LED 4W                                      |
| Flux lumineux [lm]             | 330   |
| Intensité courant sec. [mA]    | 700   |
| Température de couleur [K]     | 3000K                                       |
| IRC                            | >90   |
| UGR                            | <16   |
| Optique                        | réflecteur métallisé sous vide en aluminium |
| Driver                         | sans driver                                 |
| Gradation                      | voir driver                                 |
| Emission de lumière            | direct                                      |
| Angle de rayonnement [°]       | 36°   |
| Matériel                       | aluminium                                   |
| Longueur [mm]                  | 82  |
| Largeur [mm]                   | 46  |
| Hauteur [mm]                   | 56  |
| Découpe plafond [mm]           | 76x40                                       |
| Épaisseur de plafond [mm]      | 1-25  |
| Hauteur d'encastrement [mm]    | 85  |
| Indice de protection [IP]      | IP20  |
| Classe de protection           | classe de protection II                     |
| Indice de résistance aux chocs | IK06  |
| Poids net [kg]                 | 0,25  |

|                              |                |
|------------------------------|----------------|
| Couleur luminaire            | noir mat       |
| RAL                          | 9005           |
| Couleur éléments décoratifs  | noir           |
| N° EAN                       | 9010506246452  |
| Durée de vie [h]             | L80 B10 50 000 |
| Cl. d'efficacité énergétique | F              |



Les valeurs indiquées sont des valeurs assignées. La puissance et le flux lumineux sous soumis à une tolérance d'environ 10 %. Tolérance de la température de couleur : +/- 150 K. Sauf indication contraire, les valeurs s'appliquent à une température ambiante de 25 °C.