

DARK NIGHT LENS

579-00104052905

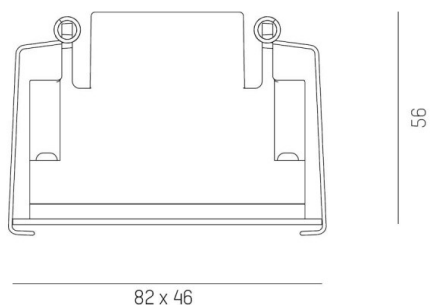
DARK NIGHT LENS 2 R SPOT ENCASTRÉ en aluminium, blanc, RAL 9016, décor or, réflecteur haute efficacité, métallisé sous vide, en aluminium angle de rayonnement 22°, émission direct, UGR <16, sans driver, max. 700mA, gradation: voir driver, IP20



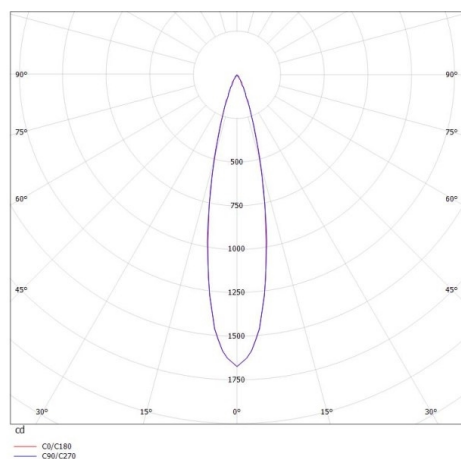
ILLUSTRATION

 1 - 25 mm

 76 x 40 mm, ET 85 mm



COURBE PHOTOMÉTRIQUE



DONNÉES TECHNIQUES

| | |
|--------------------------------|---|
| Source lumineuse | LED 4W |
| Flux lumineux [lm] | 330 |
| Intensité courant sec. [mA] | 700 |
| Température de couleur [K] | 3000K |
| IRC | >90 |
| UGR | <16 |
| Optique | réflecteur métallisé sous vide en aluminium |
| Driver | sans driver |
| Gradation | voir driver |
| Emission de lumière | direct |
| Angle de rayonnement [°] | 22° |
| Matériel | aluminium |
| Longueur [mm] | 82 |
| Largeur [mm] | 46 |
| Hauteur [mm] | 56 |
| Découpe plafond [mm] | 76x40 |
| Épaisseur de plafond [mm] | 1-25 |
| Hauteur d'encastrement [mm] | 85 |
| Indice de protection [IP] | IP20 |
| Classe de protection | classe de protection II |
| Indice de résistance aux chocs | IK06 |
| Poids net [kg] | 0,25 |

| | |
|------------------------------|----------------|
| Couleur luminaire | blanc |
| RAL | 9016 |
| Couleur éléments décoratifs | or |
| N° EAN | 9010506246506 |
| Durée de vie [h] | L80 B10 50 000 |
| Cl. d'efficacité énergétique | F |



Les valeurs indiquées sont des valeurs assignées. La puissance et le flux lumineux sous soumis à une tolérance d'environ 10 %. Tolérance de la température de couleur : +/- 150 K. Sauf indication contraire, les valeurs s'appliquent à une température ambiante de 25 °C.