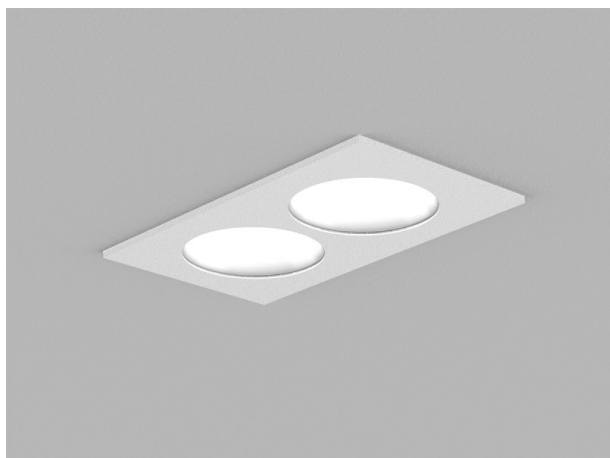




DARK NIGHT LENS

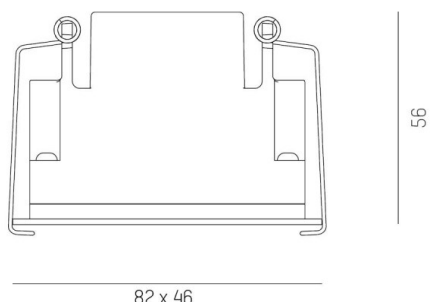
579-00106052305

DARK NIGHT LENS 2 R INCASSO in alluminio, bianco, simile a RAL 9016, Decoro bianco, riflettore in alluminio purissima sottovuoto di elevata efficienza energetica fascio 22°, emissione luminosa diretta, UGR <16, senza alimentatore, max. 700mA, dimmerabilità: vedi alimentatore, IP20

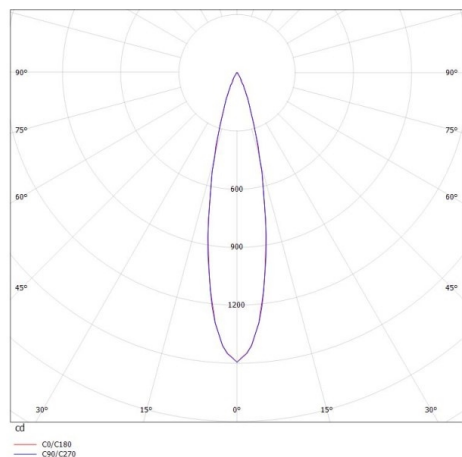


DISEGNO

-  1 - 25 mm
-  76 x 40 mm, ET 85 mm



CURVA DISTRIBUZIONE LUCE



DETTAGLI TECNICI

tipo di lampadina	LED 4W
flusso luminoso [lm]	300
corrente second. [mA]	700
temperatura colore [K]	2700K
CRI	>90
UGR	<16
Ottica	riflettore in alluminio purissimo sottovuoto
Alimentatore	senza alimentatore
Dimmerabilità	vedi alimentatore
area di emissione luce	diretta
ang.del fascio lumin.[°]	22°
Materiale	alluminio
lunghezza [mm]	82
larghezza [mm]	46
altezza [mm]	56
taglio soffitto [mm]	76x40
spessore soffitto [mm]	1-25
profondità d'inc. [mm]	85
classe di protezione[IP]	IP20
classe di protezione	classe di protezione II
resistenza agli urti	IK06
peso netto [kg]	0,26
Colore lampada	bianco
RAL	9016
Colore decoro	bianco
cod.EAN	9010506246582
durata di vita [h]	L80 B10 50 000
cl. efficienza energ.	F



I valori indicati sono nominali. Tolleranza della potenza e del flusso luminoso +/- 10%. Tolleranza della temperatura colore: +/- 150 K. I valori sono riferiti ad una temperatura ambiente di 25°C, salvo diversa indicazione.