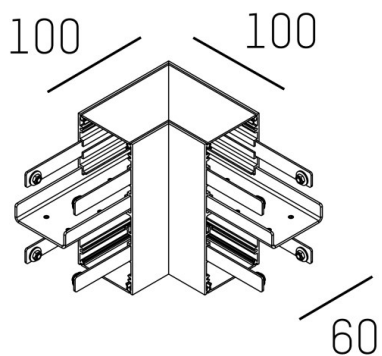


LOG OUT UP DOWN

581-016



DISEGNO

DETTAGLI TECNICI

Dimmerabilità	non dimmerabile
lunghezza [mm]	100
larghezza [mm]	100
classe di protezione[IP]	IP20
peso netto [kg]	1,39
Colore lampada	nero
RAL	9005
cod.EAN	9008905224720

CURVA DISTRIBUZIONE LUCE



I valori indicati sono nominali. Tolleranza della potenza e del flusso luminoso +/- 10%. Tolleranza della temperatura colore: +/- 150 K. I valori sono riferiti ad una temperatura ambiente di 25°C, salvo diversa indicazione.