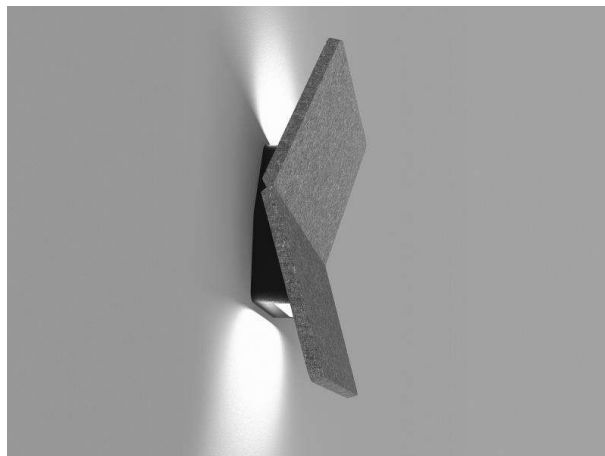


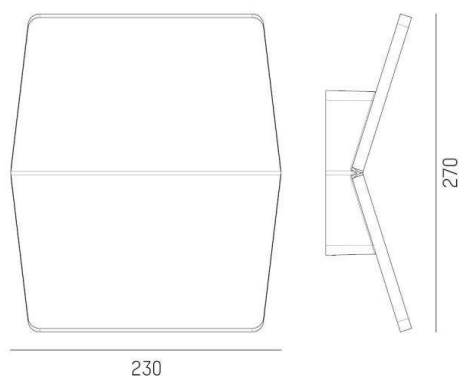
HENDRIK

590-011130100s600

HENDRIK L W WANDAUFBAULEUCHTE aus Aluminium, schwarz, ähnlich RAL 9005, Dekor blau, Filz-Dekorplatte aus synthetischen Polymere OEKO-TEX Standard 100 Ausstrahlwinkel 175°, Lichtaustritt direkt/- indirekt, mit Betriebsgerät, Dimmbarkeit: nicht dimmbar, IP20, Schwer entflammbar nach DIN EN 13501 B-s2,d0



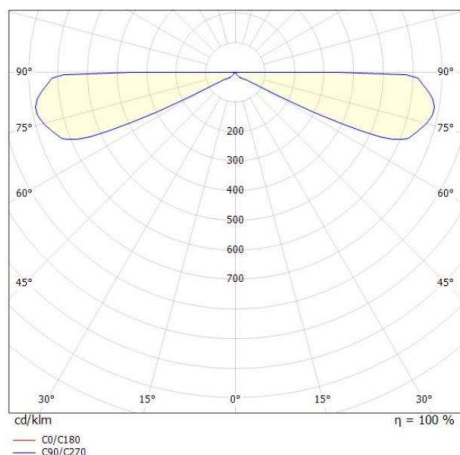
SKIZZE



TECHNISCHE DETAILS

Systemleistung [W]	13
Leuchtmittel	LED
Lichtstrom [lm]	240
Lichtfarbe [K]	2700/3000K
CRI	>90
Optik	Filz-Dekorplatte aus synthetischen Polymere
Designer	INHOUSE
Betriebsgerät	mit Betriebsgerät
Dimmbarkeit	nicht dimmbar
Lichtaustritt	direkt/- indirekt
Ausstrahlwinkel [°]	175°
Spannung [V]	220-240V 50/60Hz
Material	Aluminium
Breite [mm]	230
Höhe [mm]	73
Schutzart [IP]	IP20
Schutzklasse	Schutzklasse I
Nettogewicht [kg]	0,82
Farbe Leuchte	schwarz
RAL	9005
Farbe Dekor	blau
EAN-Nummer	9010506466201
Lebensdauer [h]	50 000 L80 B10
Energieeffizienzkl.	E

LICHTVERTEILUNGSKURVE



Die Werte sind Bemessungswerte. Leistung und Lichtstrom unterliegen initial einer Toleranz von +/- 10%. Toleranz der Farbtemperatur: +/- 150 K. Die Werte gelten wenn nicht anders angegeben für eine Umgebungstemperatur von 25°C.