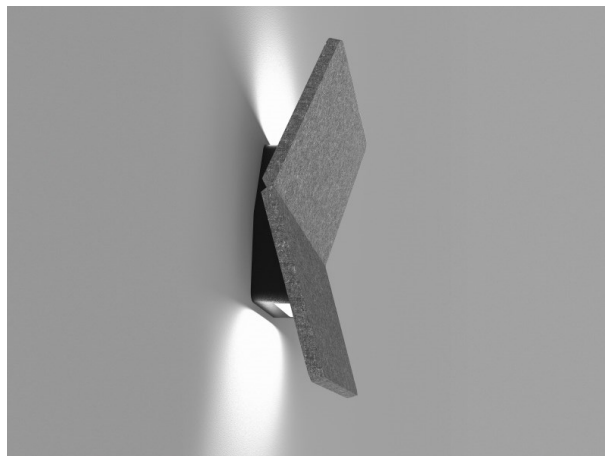


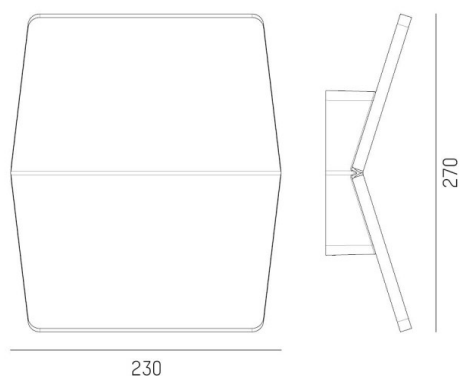
HENDRIK

590-011130100s600

HENDRIK L W LUMINAIRE EN SAILLIE POUR MUR en aluminium, noir, RAL 9005, décor bleu, Panneau décoratif en feutre en polymère synthétique OEKO-TEX Standard 100 angle de rayonnement 175°, émission direct/indirect, avec driver, gradation: non dimmable, IP20 Difficilement inflammable selon la norme DIN EN 13501 B-s2, d0



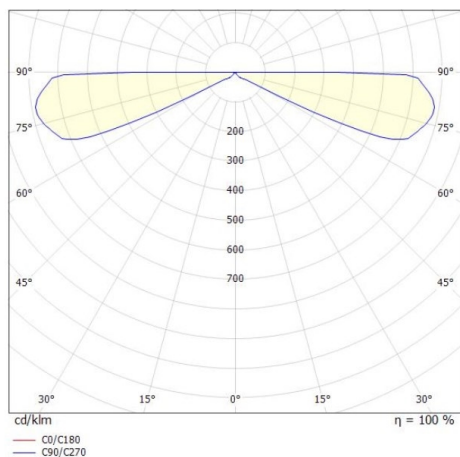
ILLUSTRATION



DONNÉES TECHNIQUES

Puissance système [W]	13
Source lumineuse	LED
Flux lumineux [lm]	240
Température de couleur [K]	2700/3000K
IRC	>90
Optique	Panneau décoratif en feutre en polymère synthétique
Driver	avec driver
Gradation	non dimmable
Emission de lumière	direct/indirect
Angle de rayonnement [°]	175°
Tension [V]	220-240V 50/60Hz
Matériel	aluminium
Longueur [mm]	73,1
Largeur [mm]	230
Hauteur [mm]	73
Indice de protection [IP]	IP20
Classe de protection	classe de protection I
Poids net [kg]	0,57
Couleur luminaire	noir
RAL	9005
Couleur éléments décoratifs	bleu
N° EAN	9010506466201
Durée de vie [h]	50 000 L80 B10
Cl. d'efficacité énergétique	E

COURBE PHOTOMÉTRIQUE



Les valeurs indiquées sont des valeurs assignées. La puissance et le flux lumineux sous soumis à une tolérance d'environ 10 %. Tolérance de la température de couleur : +/- 150 K. Sauf indication contraire, les valeurs s'appliquent à une température ambiante de 25 °C.