

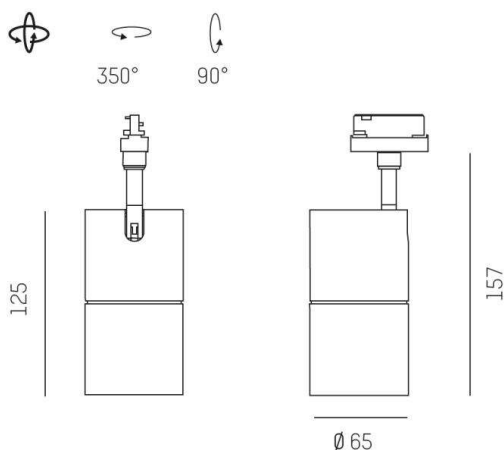
DASH L AC

599-004010129460

DASH L AC VOLARE SCHIENENSTRAHLER MIT 2-PH VOLARE ADAPTER aus Aluminium, schwarz, ähnlich RAL 9005, hocheffizienter, vakuumbedampfter Reflektor aus Aluminium Ausstrahlwinkel 20°, Lichtaustritt direkt, drehbar 350°, schwenkbar 90°, Dimmbarkeit nicht dimmbar, Adapter/Baldachin silber, IP20



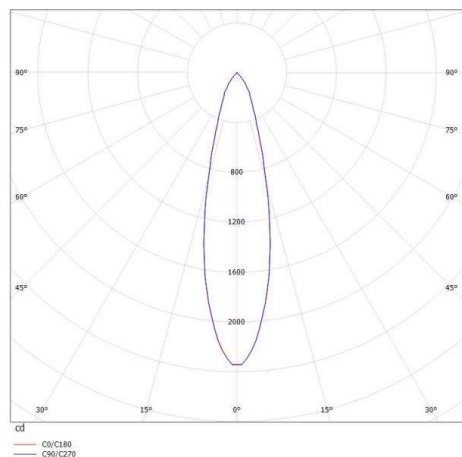
SKIZZE



TECHNISCHE DETAILS

Systemleistung [W]	11
Leuchtmittel	LED
Lichtstrom [lm]	690
Lichtfarbe [K]	3000K
CRI	>90
Optik	vakuumbedampfter Reflektor aus Aluminium
Designer	INHOUSE
Dimmbarkeit	nicht dimmbar
Lichtaustritt	direkt
Ausstrahlwinkel [°]	20°
Spannung [V]	220-240V 50/60Hz
Material	Aluminium
Höhe [mm]	157
Durchmesser [mm]	65
Schutzart [IP]	IP20
Schutzklasse	Schutzklasse I
Nettogewicht [kg]	0,49
Farbe Leuchte	schwarz
RAL	9005
Farbe Adapter/Baldachin	silber
EAN-Nummer	9010506291803
Lebensdauer [h]	30 000

LICHTVERTEILUNGSKURVE



Die Werte sind Bemessungswerte. Leistung und Lichtstrom unterliegen initial einer Toleranz von +/- 10%. Toleranz der Farbtemperatur: +/- 150 K. Die Werte gelten wenn nicht anders angegeben für eine Umgebungstemperatur von 25°C.