

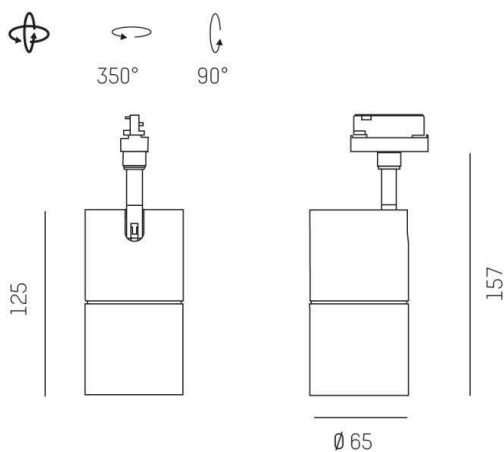
DASH L AC

599-004010129650

DASH L AC VOLARE SCHIENENSTRAHLER MIT 2-PH VOLARE ADAPTER aus Aluminium, weiß, ähnlich RAL 9016, hocheffizienter, vakuumbedampfter Reflektor aus Aluminium Ausstrahlwinkel 20°, Lichtaustritt direkt, drehbar 350°, schwenkbar 90°, Dimmbarkeit nicht dimmbar, Adapter/Baldachin schwarz, IP20



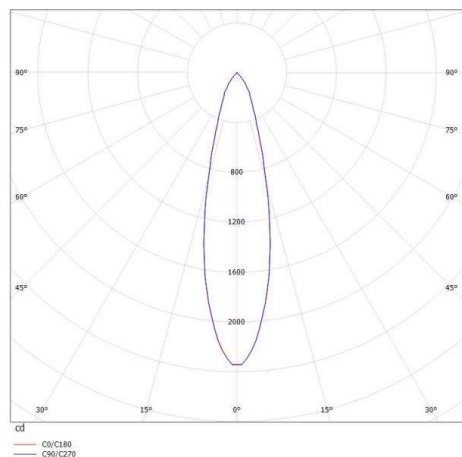
SKIZZE



TECHNISCHE DETAILS

|                         |  |
|-------------------------|--|
| Systemleistung [W]      | 11                                       |
| Leuchtmittel            | LED                                      |
| Lichtstrom [lm]         | 690                                      |
| Lichtfarbe [K]          | 3000K                                    |
| CRI                     | >90                                      |
| Optik                   | vakuumbedampfter Reflektor aus Aluminium |
| Designer                | INHOUSE                                  |
| Dimmbarkeit             | nicht dimmbar                            |
| Lichtaustritt           | direkt                                   |
| Ausstrahlwinkel [°]     | 20°                                      |
| Spannung [V]            | 220-240V 50/60Hz                         |
| Material                | Aluminium                                |
| Höhe [mm]               | 157                                      |
| Durchmesser [mm]        | 65                                       |
| Schutzart [IP]          | IP20                                     |
| Schutzklasse            | Schutzklasse I                           |
| Nettogewicht [kg]       | 0,49                                     |
| Farbe Leuchte           | weiß                                     |
| RAL                     | 9016                                     |
| Farbe Adapter/Baldachin | schwarz                                  |
| EAN-Nummer              | 9010506291926                            |
| Lebensdauer [h]         | 30 000                                   |

LICHTVERTEILUNGSKURVE



Die Werte sind Bemessungswerte. Leistung und Lichtstrom unterliegen initial einer Toleranz von +/- 10%. Toleranz der Farbtemperatur: +/- 150 K. Die Werte gelten wenn nicht anders angegeben für eine Umgebungstemperatur von 25°C.