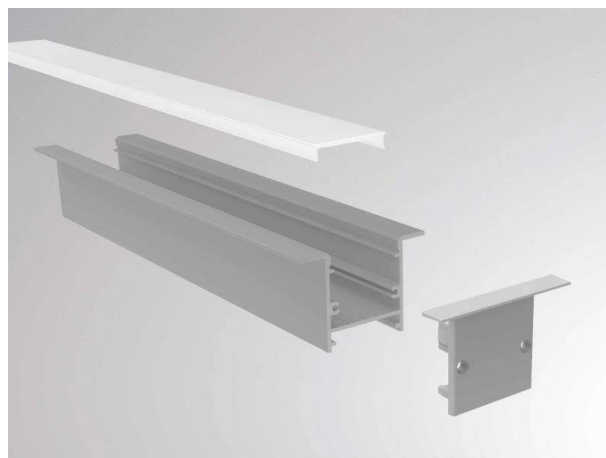


MAXI PROFIL

600-c205



DISEGNO

DETTAGLI TECNICI

Ottica	diffusore in PMMA
Dimmerabilità	non dimmerabile
Materiale	plastica
lunghezza [mm]	2000
classe di protezione[IP]	IP20
peso netto [kg]	0,04
Colore vetro/paralume cod.EAN	satinato 9010506037678

CURVA DISTRIBUZIONE LUCE



I valori indicati sono nominali. Tolleranza della potenza e del flusso luminoso +/- 10%. Tolleranza della temperatura colore: +/- 150 K. I valori sono riferiti ad una temperatura ambiente di 25°C, salvo diversa indicazione.