

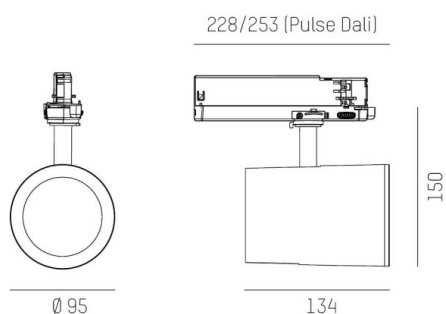
SHOP STAR LEAN

608-003011249050v2

SHOPSTAR LEAN TRACK FARETTO DA BINARIO CON ADATTATORE TRIFASE in alluminio, bianco, simile a RAL 9016, riflettore in alluminio purissimo sottovuoto di elevata efficienza energetica senza vetro di sicurezza fascio 15°, emissione luminosa diretta, girevole 350, orientabile 90, con alimentatore, max. 700mA, dimmerabilità: non dimmerabile, adattatore/basetta bianco, IP20



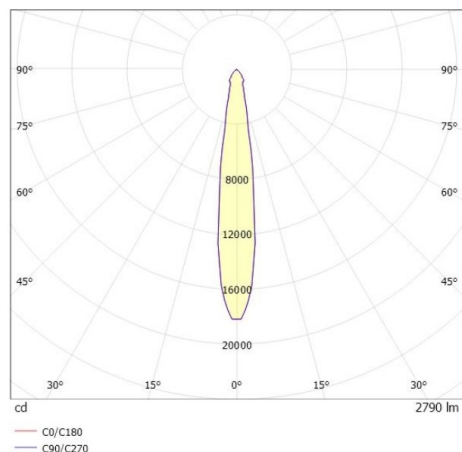
DISEGNO



DETTAGLI TECNICI

| | |
|---------------------------|---|
| Potenza sistema [W] | 27 |
| tipo di lampadina | LED |
| flusso luminoso [lm] | 2790 |
| corrente second. [mA] | 700 |
| temperatura colore [K] | 3000K |
| CRI | PREMIUM>90 |
| Ottica | Riflettore in alluminio senza vetro di protezione |
| Designer | INHOUSE |
| Alimentatore | con alimentatore |
| Dimmerabilità | non dimmerabile |
| area di emissione luce | diretta |
| ang.del fascio lumin.[°] | 15° |
| classe di tensione [V] | 220-240V 50/60Hz |
| Materiale | alluminio |
| lunghezza [mm] | 228 |
| altezza [mm] | 150 |
| diametro [mm] | 95 |
| classe di protezione[IP] | IP20 |
| classe di protezione | classe di protezione II |
| peso netto [kg] | 0,91 |
| Colore lampada | bianco |
| RAL | 9016 |
| Colore adattatore/basetta | bianco |
| cod.EAN | 9010870128293 |
| durata di vita [h] | L80 B10 50 000 |
| cl. efficienza energ. | E |
| quantità lampade B16A | 50 |

CURVA DISTRIBUZIONE LUCE



I valori indicati sono nominali. Tolleranza della potenza e del flusso luminoso +/- 10%. Tolleranza della temperatura colore: +/- 150 K. I valori sono riferiti ad una temperatura ambiente di 25°C, salvo diversa indicazione.