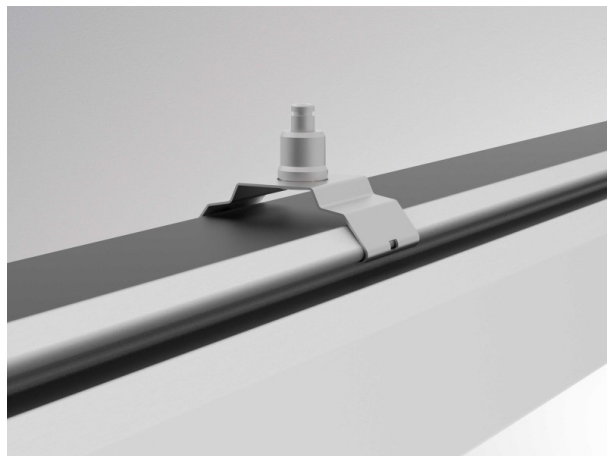
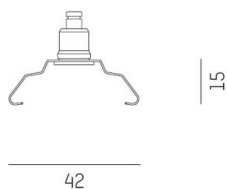


TRAIL

610-000400000000



DISEGNO



DETTAGLI TECNICI

| | |
|--------------------------|----------------------|
| Dimmerabilità | non dimmerabile |
| Materiale | acciaio inossidabile |
| larghezza [mm] | 42 |
| altezza [mm] | 15 |
| classe di protezione[IP] | IP20 |
| peso netto [kg] | 0,01 |
| Colore lampada | nichele |
| cod.EAN | 9010506355468 |

CURVA DISTRIBUZIONE LUCE



I valori indicati sono nominali. Tolleranza della potenza e del flusso luminoso +/- 10%. Tolleranza della temperatura colore: +/- 150 K. I valori sono riferiti ad una temperatura ambiente di 25°C, salvo diversa indicazione.