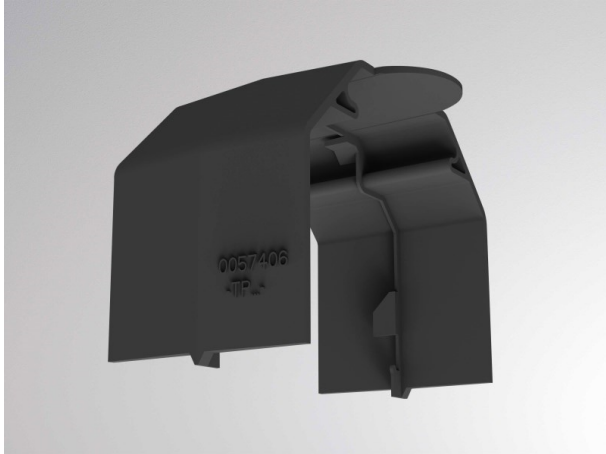


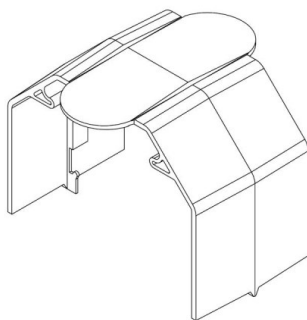
**TRAIL**

**610-000800000060**

TRAIL SYSTEM ACCESSORY IP54 ZUBEHÖR aus Kunststoff, schwarz, Dimmbarkeit: nicht dimmbar, IP54,



**SKIZZE**



**TECHNISCHE DETAILS**

Dimmbarkeit	nicht dimmbar
Material	Kunststoff
Schutzart [IP]	IP54
Nettogewicht [kg]	0,02
Farbe Leuchte	schwarz
EAN-Nummer	9010506982718

**LICHTVERTEILUNGSKURVE**



Die Werte sind Bemessungswerte. Leistung und Lichtstrom unterliegen initial einer Toleranz von +/- 10%. Toleranz der Farbtemperatur: +/- 150 K. Die Werte gelten wenn nicht anders angegeben für eine Umgebungstemperatur von 25°C.