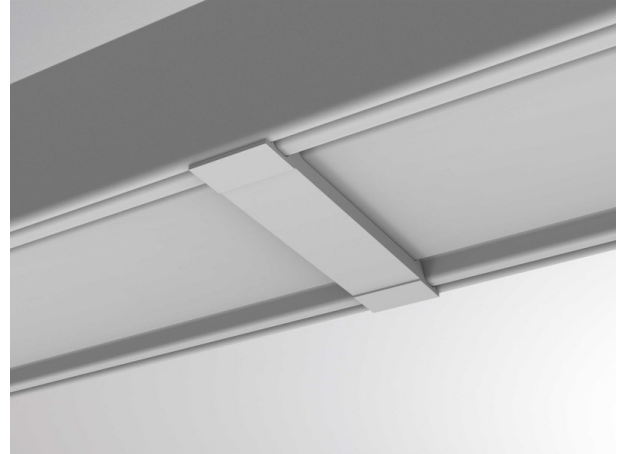
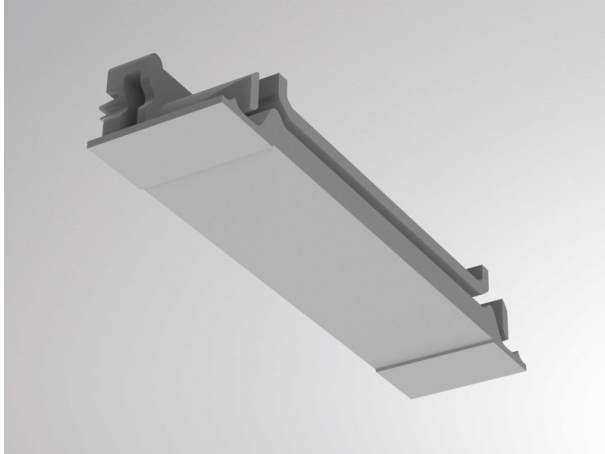


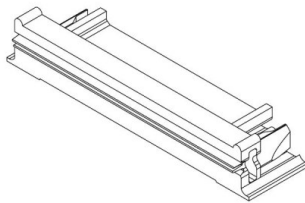
**TRAIL**

**610-0013000000050**

TRAIL SYSTEM ACCESSORY IP54 SILIKONDICHTUNG aus Kunststoff, weiß, Dimmbarkeit: nicht dimmbar, IP54, Set 2 Stk.,



**SKIZZE**



**TECHNISCHE DETAILS**

Dimmbarkeit	nicht dimmbar
Material	Kunststoff
Schutzart [IP]	IP54
Nettogewicht [kg]	0,01
Farbe Leuchte	weiß
EAN-Nummer	9010506347999

**LICHTVERTEILUNGSKURVE**



Die Werte sind Bemessungswerte. Leistung und Lichtstrom unterliegen initial einer Toleranz von +/- 10%.  
Toleranz der Farbtemperatur: +/- 150 K. Die Werte gelten wenn nicht anders angegeben für eine Umgebungstemperatur von 25°C.