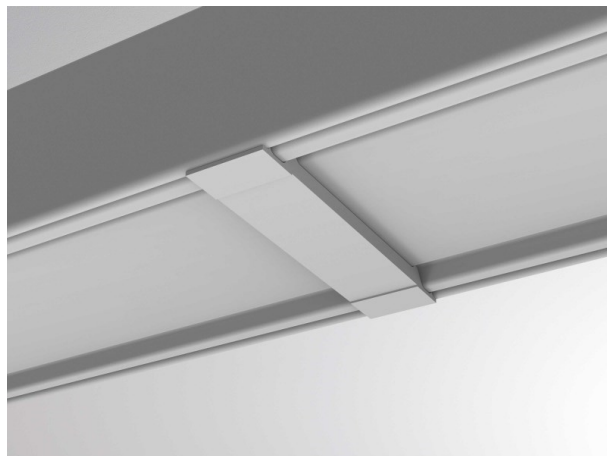
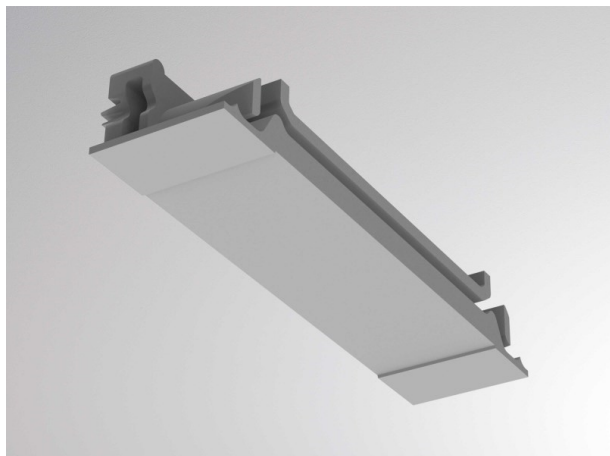
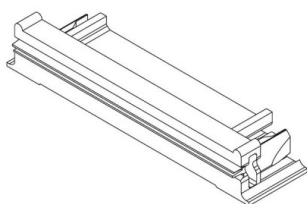


TRAIL

610-0013000000050



ILLUSTRATION



DONNÉES TECHNIQUES

Gradation	non dimmable
Matériel	plastique
Indice de protection [IP]	IP54
Poids net [kg]	0,01
Couleur lumineuse	blanc
N° EAN	9010506347999

COURBE PHOTOMÉTRIQUE



Les valeurs indiquées sont des valeurs assignées. La puissance et le flux lumineux sous soumis à une tolérance d'environ 10 %. Tolérance de la température de couleur : +/- 150 K. Sauf indication contraire, les valeurs s'appliquent à une température ambiante de 25 °C.