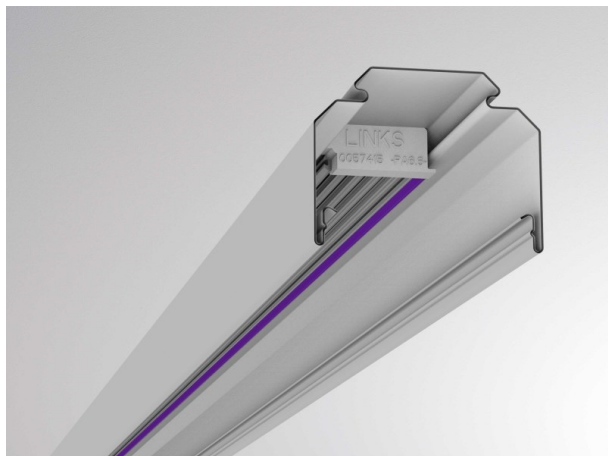


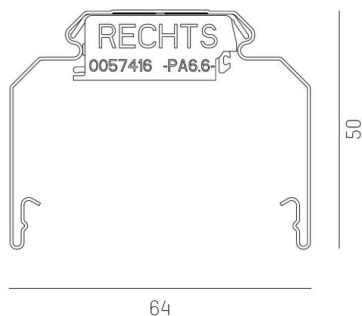
TRAIL

610-0202001000040

TRAIL RAIL TRAGSCHIENE aus Stahlblech, grau, ähnlich RAL 9006, Dimmbarkeit: nicht dimmbar, Durchgangsverdrahtung 5x2,5mm² + 2x1,5mm², IP20,



SKIZZE



TECHNISCHE DETAILS

Dimmbarkeit	nicht dimmbar
Durchgangsverdr.	5x2,5mm ² + 2x1,5mm ²
Material	Stahlblech
Länge [mm]	1696
Breite [mm]	64
Höhe [mm]	50
Schutzart [IP]	IP20
Nettogewicht [kg]	2,03
Farbe Leuchte	grau
RAL	9006
EAN-Nummer	9010506346664

LICHTVERTEILUNGSKURVE



Die Werte sind Bemessungswerte. Leistung und Lichtstrom unterliegen initial einer Toleranz von +/- 10%. Toleranz der Farbtemperatur: +/- 150 K. Die Werte gelten wenn nicht anders angegeben für eine Umgebungstemperatur von 25°C.