

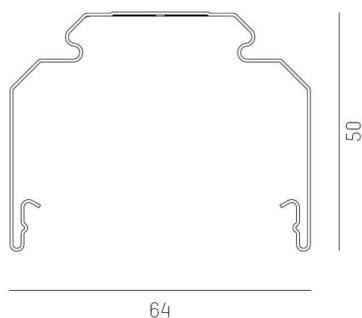
TRAIL

610-020500000050

TRAIL EMPTY RAIL CANALE VUOTO in lamiera di acciaio, bianco, simile a RAL 9016, dimmerabilità: non dimmerabile, IP20 senza conduttori di corrente



DISEGNO



DETTAGLI TECNICI

| | |
|--------------------------|--------------------|
| Dimmerabilità | non dimmerabile |
| Materiale | lamiera di acciaio |
| lunghezza [mm] | 4510 |
| larghezza [mm] | 64 |
| altezza [mm] | 50 |
| classe di protezione[IP] | IP20 |
| peso netto [kg] | 4,22 |
| Colore lampada | bianco |
| RAL | 9016 |
| cod.EAN | 9010506347623 |

CURVA DISTRIBUZIONE LUCE



I valori indicati sono nominali. Tolleranza della potenza e del flusso luminoso +/- 10%. Tolleranza della temperatura colore: +/- 150 K. I valori sono riferiti ad una temperatura ambiente di 25°C, salvo diversa indicazione.