

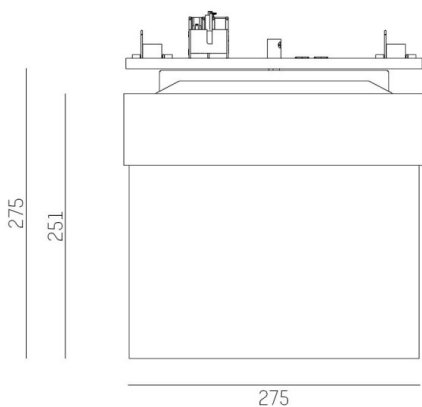
TRAIL

610-0271002000040

TRAIL LIGHT INSERT EMERGENCY EXIT FUNKTIONSEINSATZ aus Stahlblech, grau, ähnlich RAL 9006, Lichtaustritt direkt, drehbar 350°, mit Betriebsgerät, Dimmbarkeit: nicht dimmbar, Durchgangsverdrahtung 11-polig, IP20, Brenndauer: 3h



SKIZZE



TECHNISCHE DETAILS

Systemleistung [W]	1,7
Designer	INHOUSE
Betriebsgerät	mit Betriebsgerät
Dimmbarkeit	nicht dimmbar
Lichtaustritt	direkt
Spannung [V]	220-240V 50/60Hz
Durchgangsverdr.	11-polig
Material	Stahlblech
Länge [mm]	281
Breite [mm]	58
Höhe [mm]	251
Schutzart [IP]	IP20
Schutzklasse	Schutzklasse I
Nettogewicht [kg]	1,53
Farbe Leuchte	grau
RAL	9006
EAN-Nummer	9010506452594
Lebensdauer [h]	L80 B10 50 000

LICHTVERTEILUNGSKURVE



Die Werte sind Bemessungswerte. Leistung und Lichtstrom unterliegen initial einer Toleranz von +/- 10%. Toleranz der Farbtemperatur: +/- 150 K. Die Werte gelten wenn nicht anders angegeben für eine Umgebungstemperatur von 25°C.