

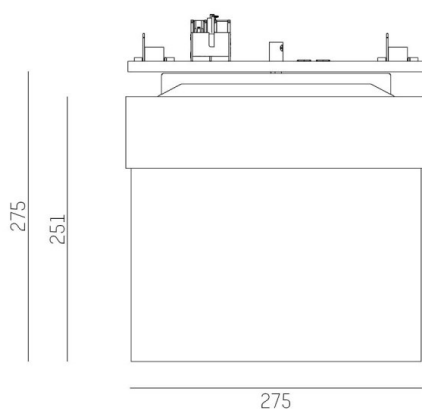
TRAIL

610-0271002000060

TRAIL LIGHT INSERT EMERGENCY EXIT INSERT FONCTIONNEL en tôle d'acier, noir, RAL 9005, émission direct, rotatif sur 350°, avec driver, gradation: non dimmable, câblage traversant 11-polig, IP20 durée d'éclairage : 3 h



ILLUSTRATION



DONNÉES TECHNIQUES

Puissance système [W]	1,7
Driver	avec driver
Gradation	non dimmable
Emission de lumière	direct
Tension [V]	220-240V 50/60Hz
Câblage traversant	11-polig
Matériel	tôle d'acier
Longueur [mm]	281
Largeur [mm]	58
Hauteur [mm]	251
Indice de protection (IP)	IP20
Classe de protection	classe de protection I
Poids net [kg]	1,53
Couleur luminaire	noir
RAL	9005
N° EAN	9010506452600
Durée de vie [h]	L80 B10 50 000

COURBE PHOTOMÉTRIQUE



Les valeurs indiquées sont des valeurs assignées. La puissance et le flux lumineux sous soumis à une tolérance d'environ 10 %. Tolérance de la température de couleur : +/- 150 K. Sauf indication contraire, les valeurs s'appliquent à une température ambiante de 25 °C.