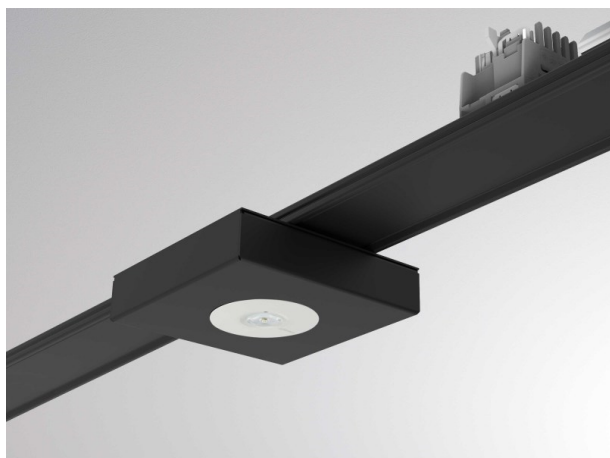


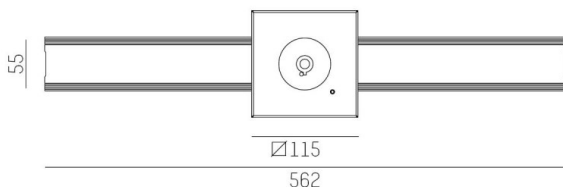
TRAIL

610-0272002000060

TRAIL LIGHT INSERT EMERGENCY LIGHT INSERTO FUNZIONALE in lamiera di acciaio, nero, simile a RAL 9005, lente in plastica di elevata qualità fascio simmetrico, emissione luminosa diretta, con alimentatore, dimmerabilità: non dimmerabile, cablaggio passante 11-polig, IP20 durata: 3h



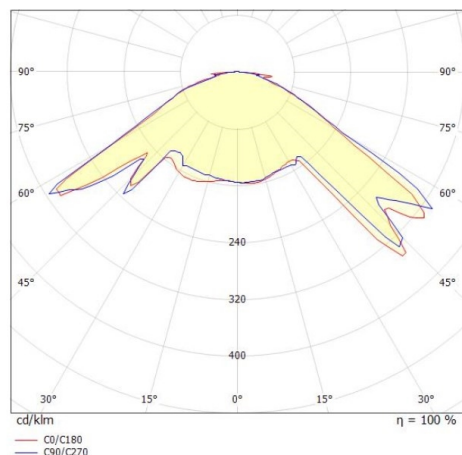
DISEGNO



DETTAGLI TECNICI

Potenza sistema [W]	6
flusso luminoso [lm]	320
temperatura colore [K]	6000K
CRI	>80
Ottica	lente in plastica di elevata qualità
Designer	INHOUSE
Alimentatore	con alimentatore
Dimmerabilità	non dimmerabile
area di emissione luce	diretta
ang.del fascio lumin.[°]	symmetrisch
classe di tensione [V]	220-240V 50/60Hz
cablaggio passante	11-polig
Materiale	lamiera di acciaio
lunghezza [mm]	565
larghezza [mm]	58
altezza [mm]	26
diametro [mm]	115
classe di protezione[IP]	IP20
classe di protezione	classe di protezione I
peso netto [kg]	1,42
Colore lampada	nero
RAL	9005
cod.EAN	9010506452624
durata di vita [h]	L80 B10 50 000

CURVA DISTRIBUZIONE LUCE



I valori indicati sono nominali. Tolleranza della potenza e del flusso luminoso +/- 10%. Tolleranza della temperatura colore: +/- 150 K. I valori sono riferiti ad una temperatura ambiente di 25°C, salvo diversa indicazione.