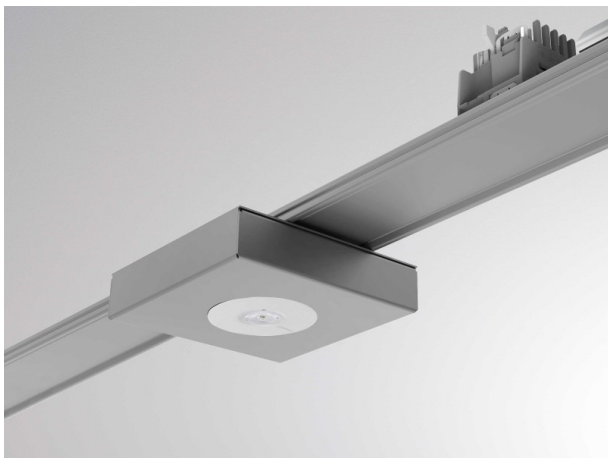


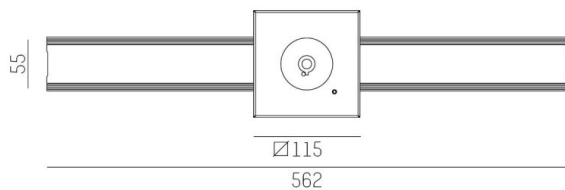
TRAIL

610-0282002000040

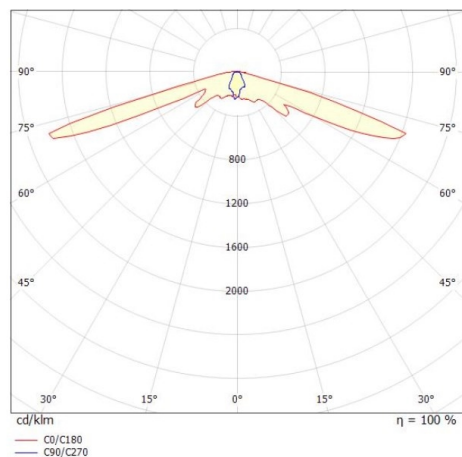
TRAIL LIGHT INSERT EMERGENCY LIGHT INSERT FONCTIONNEL en tôle d'acier, gris, RAL 9006, lentille en plastique de haute qualité angle de rayonnement asymétrique, émission direct, avec driver, gradation: non dimmable, câblage traversant 11-polig, IP20 durée d'éclairage : 3 h



ILLUSTRATION



COURBE PHOTOMÉTRIQUE



DONNÉES TECHNIQUES

Puissance système [W]	6
Flux lumineux [lm]	320
Température de couleur [K]	6000K
IRC	>80
Optique	lentille en plastique de haute qualité
Driver	avec driver
Gradation	non dimmable
Emission de lumière	direct
Angle de rayonnement [°]	asymétrisch
Tension [V]	220-240V 50/60Hz
Câblage traversant	11-polig
Matériel	tôle d'acier
Longueur [mm]	565
Largeur [mm]	58
Hauteur [mm]	26
Diamètre [mm]	115
Indice de protection [IP]	IP20
Classe de protection	classe de protection I
Poids net [kg]	1,42
Couleur luminaire	gris
RAL	9006
N° EAN	9010506722215
Durée de vie [h]	L80 B10 50 000



Les valeurs indiquées sont des valeurs assignées. La puissance et le flux lumineux sous soumis à une tolérance d'environ 10 %. Tolérance de la température de couleur : +/- 150 K. Sauf indication contraire, les valeurs s'appliquent à une température ambiante de 25 °C.