

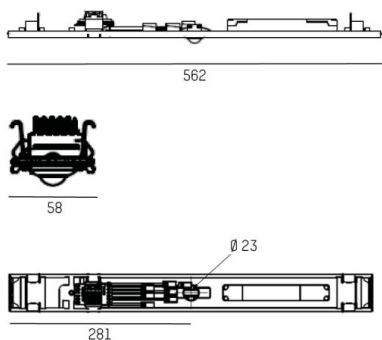
TRAIL

610-0293001000050

TRAIL MULTISENSOR ON/OFF INSERT AVEC DETECTEUR en tôle d'acier, blanc, RAL 9016, émission direct, avec driver, gradation: capteur, câblage traversant 7-polig, IP20



ILLUSTRATION



DONNÉES TECHNIQUES

| | |
|---------------------------|------------------------|
| Driver | avec driver |
| Gradation | capteur |
| Emission de lumière | direct |
| Tension (V) | 220-240V 50/60Hz |
| Câblage traversant | 7-polig |
| Matériel | tôle d'acier |
| Longueur (mm) | 562 |
| Largeur (mm) | 58 |
| Hauteur (mm) | 54 |
| Indice de protection (IP) | IP20 |
| Classe de protection | classe de protection I |
| Poids net (kg) | 0,37 |
| Couleur luminaire | blanc |
| RAL | 9016 |
| N° EAN | 9010506838305 |

COURBE PHOTOMÉTRIQUE



Les valeurs indiquées sont des valeurs assignées. La puissance et le flux lumineux sous soumis à une tolérance d'environ 10 %. Tolérance de la température de couleur : +/- 150 K. Sauf indication contraire, les valeurs s'appliquent à une température ambiante de 25 °C.