

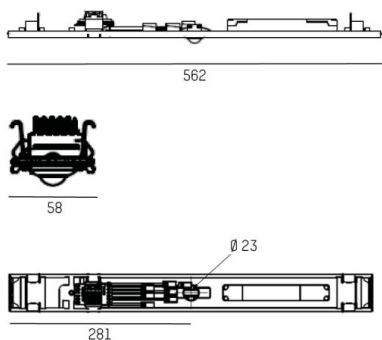
## TRAIL

610-0293002000050

TRAIL MULTISENSOR ON/OFF INSERT AVEC DETECTEUR en tôle d'acier, blanc, RAL 9016, émission direct, avec driver, gradation: capteur, câblage traversant 11-polig, IP20



## ILLUSTRATION



## DONNÉES TECHNIQUES

Driver	avec driver
Gradation	capteur
Emission de lumière	direct
Tension (V)	220-240V 50/60Hz
Câblage traversant	11-polig
Matériel	tôle d'acier
Longueur (mm)	562
Largeur (mm)	58
Hauteur (mm)	54
Indice de protection (IP)	IP20
Classe de protection	classe de protection I
Poids net (kg)	0,38
Couleur luminaire	blanc
RAL	9016
N° EAN	9010506841572

## COURBE PHOTOMÉTRIQUE



Les valeurs indiquées sont des valeurs assignées. La puissance et le flux lumineux sous soumis à une tolérance d'environ 10 %. Tolérance de la température de couleur : +/- 150 K. Sauf indication contraire, les valeurs s'appliquent à une température ambiante de 25 °C.