

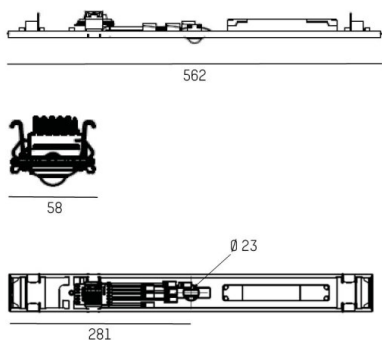
TRAIL

610-0293002000050

TRAIL MULTISENSOR ON/OFF INSERTO CON SENSORE in lamiera di acciaio, bianco, simile a RAL 9016, emissione luminosa diretta, con alimentatore, dimmerabilità: sensore, cablaggio passante 11-polig, IP20



DISEGNO



DETTAGLI TECNICI

Designer	INHOUSE
Alimentatore	con alimentatore
Dimmerabilità	senso
area di emissione luce	diretta
classe di tensione [V]	220-240V 50/60Hz
cablaggio passante	11-polig
Materiale	lamiera di acciaio
lunghezza [mm]	562
larghezza [mm]	58
altezza [mm]	54
classe di protezione[IP]	IP20
classe di protezione	classe di protezione I
peso netto [kg]	0,38
Colore lampada	bianco
RAL	9016
cod.EAN	9010506841572

CURVA DISTRIBUZIONE LUCE



I valori indicati sono nominali. Tolleranza della potenza e del flusso luminoso +/- 10%. Tolleranza della temperatura colore: +/- 150 K. I valori sono riferiti ad una temperatura ambiente di 25°C, salvo diversa indicazione.