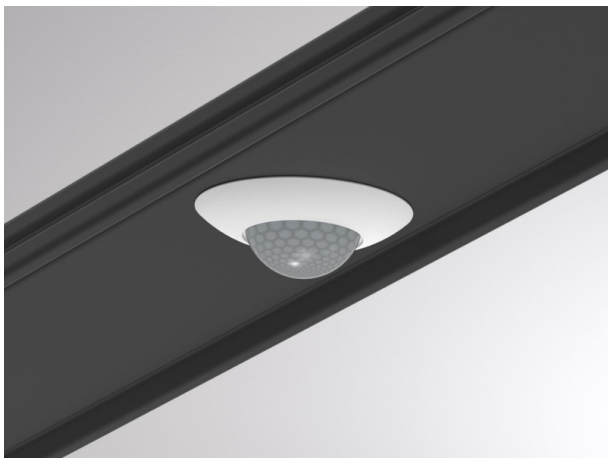


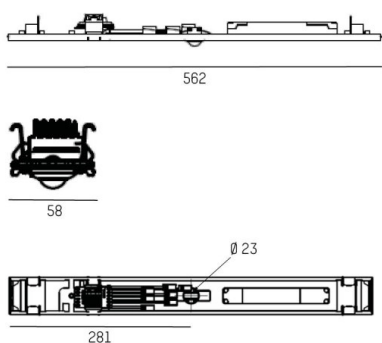
TRAIL

610-0293002000060

TRAIL MULTISENSOR ON/OFF INSERT AVEC DETECTEUR en tôle d'acier, noir, RAL 9005, émission direct, avec driver, gradation: capteur, câblage traversant 11-polig, IP20



ILLUSTRATION



DONNÉES TECHNIQUES

Driver	avec driver
Gradation	capteur
Emission de lumière	direct
Tension [V]	220-240V 50/60Hz
Câblage traversant	11-polig
Matériel	tôle d'acier
Longueur [mm]	562
Largeur [mm]	58
Hauteur [mm]	54
Indice de protection [IP]	IP20
Classe de protection	classe de protection I
Poids net [kg]	0,38
Couleur luminaire	noir
RAL	9005
N° EAN	9010506841596

COURBE PHOTOMÉTRIQUE



Les valeurs indiquées sont des valeurs assignées. La puissance et le flux lumineux sous soumis à une tolérance d'environ 10 %. Tolérance de la température de couleur : +/- 150 K. Sauf indication contraire, les valeurs s'appliquent à une température ambiante de 25 °C.