

## TRAIL STEINEL SENS

**1**

**i** Phasenwahl durch Verschieben möglich. | Phase selection possible by shifting. | Selezione della fase possibile tramite spostamento. | Sélection de phase possible par déplacement.

...7 lila | purple | viola | violet  
...11 grün | green | verde | vert

...11 grün | green | verde | vert

...7 lila | purple | viola | violet  
...11 grün | green | verde | vert

N	○5-	-/D1/DA/EN1
L	○6	↑ EL1/+/D1/DA
	○7	↑ EL2/+/D2/DA
	○8	↓ EN1/-/D1/DA
	○9	↓ EN2/-/D2/DA
+/D1/DA/EL1	4+ ○	⊕ PE

N	○5-	-/D1/DA/EN1
L	○6	↑ EL1/+/D1/DA
	○7	↑ EL2/+/D2/DA
	○8	↓ EN1/-/D1/DA
	○9	↓ EN2/-/D2/DA
+/D1/DA/EL1	4+ ○	⊕ PE

**2**

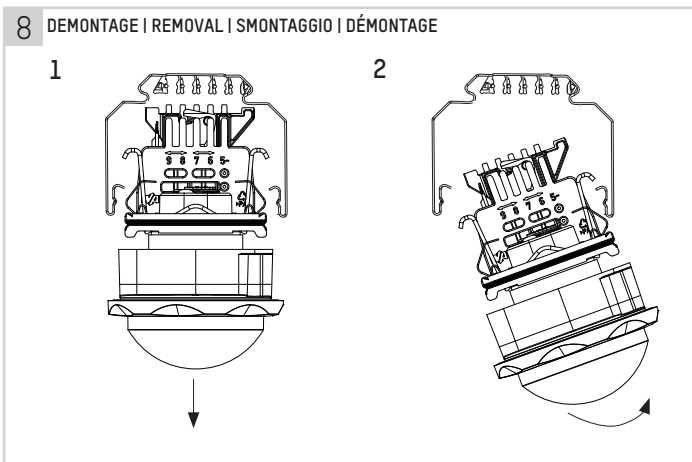
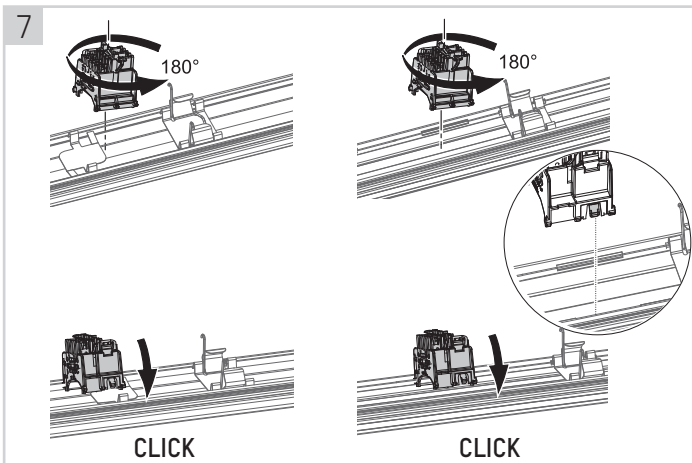
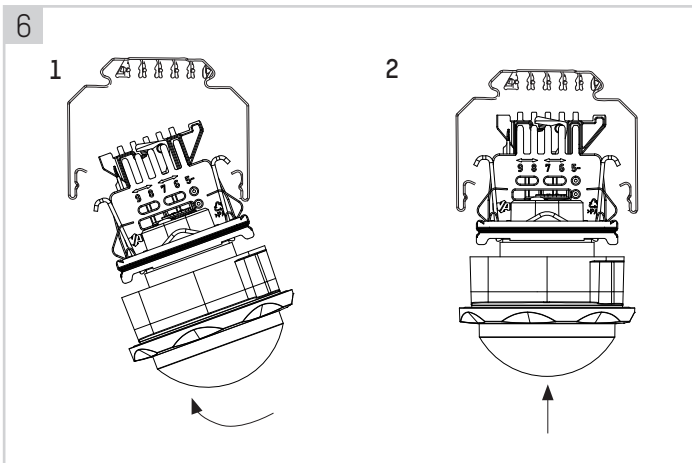
**3** DEMONTAGE | REMOVAL | SMONTAGGIO | DÉMONTAGE

**i** Draht gleichzeitig drehen und ziehen. | Twist and pull wire at the same time. | Girare e tirare il filo allo stesso tempo. | Tournez et tirez le fil en même temps.

**4**

...7 lila | purple | viola | violet  
...11 grün | green | verde | vert

**5**



Vorsicht, Gefahr eines elektrischen Stromschlags! Netzspannung trennen.  
Caution, risk of electric shock! Switch off the power supply.  
Attenzione, rischio di scossa elettrica! Disconnettere la tensione di rete.  
Attention : risque de choc électrique ! Couper la tension d'alimentation.



Handschuhe tragen!  
Use gloves!  
Indossare i guanti!  
Portez des gants !



Schutzklasse 1: Leuchte/n mit Schutzleiteranschluss  
Protection class 1: lights with protective conductor connection  
Categoria di protezione 1: lampade con attacco conduttore di protezione  
Classe de protection 1 : luminaire avec prise de terre

IP 54

Schutzart  
protection class  
classe di protezione  
classe de protection



Konverter durch Fachpersonal austauschbar  
Replaceable control gear by a professional  
Il convertitore può essere sostituito da personale qualificato  
Le convertisseur peut être remplacé par du personnel qualifié



LED nicht berühren!  
Do not touch the LED!  
Non toccare il LED!  
Ne pas toucher la LED !



Stromschienenleuchte  
Track luminaire  
Proiettore da binario  
Luminaire pour rail



Hinweis  
note  
note  
note



richtig  
right  
esatto  
correct

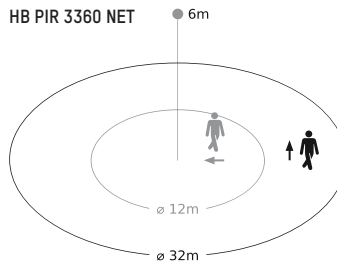


Nicht in den Hausmüll werfen!  
Do not dispose with domestic refuse!  
Non gettare nei rifiuti domestici!  
Ne pas jeter avec les ordures ménagères !

	HB PIR 3360 IPD ZHAGA	HB PIR 345 IPD ZHAGA
Bluetooth Device Name   Bluetooth device name   Nome del dispositivo Bluetooth   Nom du dispositif Bluetooth	STE HB PIR 3360 IPD ZHAGA	STE HB PIR 345 IPD ZHAGA
Type   Type   Tipo   Type	9021	9023
Abmessungen   Dimensions   Dimensioni   Dimensions	91.5 × 63.3 × 57 mm 3D-Daten online verfügbar   3D data available online   Dati 3D disponibili online   Données 3D disponibles en ligne	91.5 × 63.3 × 57 mm 3D-Daten online verfügbar   3D data available online   Dati 3D disponibili online   Données 3D disponibles en ligne
Funktionen	<b>Bewegungssensor (Typ 3)   Motion sensor   Sensore di movimento   Détecteur de mouvement</b> <b>Lichtsensor (Typ 4)   Light sensor   Sensore di luce   Capteur de lumière</b>	<b>Bewegungssensor (Typ 3)   Motion sensor   Sensore di movimento   Détecteur de mouvement</b> <b>Lichtsensor (Typ 4)   Light sensor   Sensore di luce   Capteur de lumière</b>
Sensortechnik   Light sensor   Sensore di luce   Capteur de lumière	Passiv-Infrarot-Technologie   Passive infrared technology   Tecnologia a infrarossi passivi   Technologie infrarouge passive	Passiv-Infrarot-Technologie   Passive infrared technology   Tecnologia a infrarossi passivi   Technologie infrarouge passive
Lichtmessbereich   Light measuring range   Campo di misura luce   Plage de mesure de la lumière	4 - 1000lx	4 - 1000lx
Montagehöhe   Mounting height   Altezza di montaggio   Hauteur de montage	2.8 - 14.0 m	4.0 - 14.0 m
Reichweite Radial   Radial range   Portata radiale   Portée radiale	Ø 14 m [154 m²]	30 x 4 m [120 m²]
Reichweite Tangential   Tangential range   Portata tangenziale   Portée tangentielle	Ø 36 m [1018 m²]	30 x 4 m [120 m²]
Anschluss   Connection   Collegamento   Connexion	Zhaga Book 18	Zhaga Book 18
Versorgungsspannung / Stromaufnahme   Supply voltage / current consumption   Tensione di alimentazione / consumo di corrente   Tension d'alimentation / courant absorbé	12 - 22.5VDC / max. 16mA	12 - 22.5VDC / max. 46mA
Schutzart   Protection class   Tipo di protezione   Type de protection	IP65	IP65
Temperaturbereich   Temperature range   Gamma di temperatura   Plage de température	-20 bis +50°C	-20 bis +50°C
tc	50°C	50°C
Schnittstellen   Interfaces   Interfaccia   Interfaces	DALI	DALI
Prüfzeichen / Zulassung   Mark of conformity / Approval   Marchio di conformità / Approvazione   Marque de conformité / Autorisation	CE	CE
Normen   Standards   Normel Normes	EN 61347-1, EN 61347-2-11, EN 55015, EN 61547, EN 62386-101, EN 62386-103, EN 62386-303, EN 62386-304	EN 61347-1, EN 61347-2-11, EN 55015, EN 61547, EN 62386-101, EN 62386-103, EN 62386-303, EN 62386-304

## SENSORERFASSUNGSBEREICHE | SENSOR DETECTION RANGES | GAMME DI RILEVAMENTO DEL SENSORE | ZONES DE DÉTECTION DES CAPTEURS

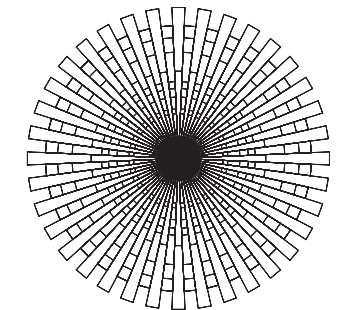
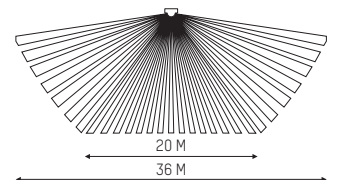
### HB PIR 3360 NET



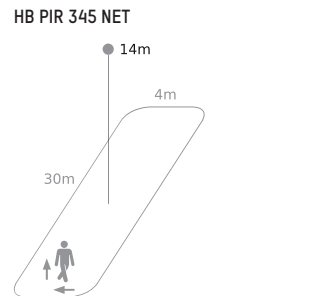
Montagehöhe | Mounting height | Altezza di montaggio | Hauteur de montage

Erfassungsbereich (tangential) | Detection range (tangential) | Campo di rilevamento (tangenziale) | Zone de détection (tangentielle)

14 m	Ø 20 m
9 m	Ø 28 m
6 m	Ø 32 m
2.8 m	Ø 36 m



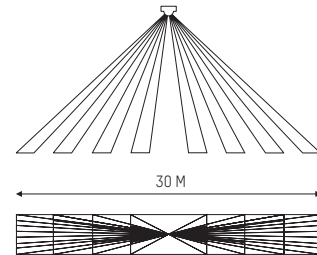
### HB PIR 345 NET



Montagehöhe | Mounting height | Altezza di montaggio | Hauteur de montage

Erfassungsbereich | Detection range | Campo di rilevamento | Zone de détection

14 m	30 m x 4 m
10 m	25 m x 4 m
8 m	20 m x 4 m
6 m	15 m x 4 m
4 m	10 m x 4 m



### BEDIENUNG UND KONFIGURATION

Die Inbetriebnahme und Konfiguration der Sensoren erfolgt mittels App von Silvoir. | The sensors are commissioned and configured using the app from Silvoir. | I sensori vengono messi in funzione e configurati utilizzando l'app di Silvoir. | La mise en service et la configuration des capteurs peuvent être réalisées via l'application de Silvoir.



### SILVAIR LIGHTING COMMISSIONING APP

Link: <https://apps.apple.com/us/app/silvoir/id1281447717>

Als Einstieg wird der SN-204 Silviar Commissioning Quick Guide empfohlen. | The SN-204 Silviar Commissioning Quick Guide is recommended as a starting point. | La SN-204 Silviar Commissioning Quick Guide è raccomandata come punto di partenza. | Veuillez d'abord lire le guide rapide de mise en service du SN-204 Silviar.

<https://silvoir.com/resources/product-documents/>

Zusätzliche Produktinformation | Additional product information | Informazioni aggiuntive sul prodotto | Informations complémentaires sur le produit

- Das Gerät kann durch 5-maliges Ein- und Ausschalten der Netzspannung auf Werkseinstellungen zurückgesetzt werden: Das Gerät soll für mindestens 5s ausgeschaltet und für maximal 10s eingeschaltet bleiben. Nach erfolgreichem Rücksetzen blinkt die Feedback LED schnell. | The unit can be reset to factory settings by switching the mains voltage on and off 5 times: The unit should remain switched off for at least 5s and switched on for a maximum of 10s. After a successful reset, the feedback LED flashes quickly. | L'unità può essere ripristinata alle impostazioni di fabbrica accendendo e spegnendo la tensione di rete per 5 volte: L'unità dovrebbe rimanere spenta per almeno 5s e accesa per un massimo di 10s. Dopo un reset riuscito, il LED di feedback lampeggia rapidamente. | L'appareil peut être réinitialisé aux paramètres d'usine en coupant et remettant la tension du réseau au 5 fois : l'appareil doit rester éteint pendant au moins 5 secondes et allumé pendant 10 secondes maximum. Une fois la réinitialisation réussie, le voyant LED clignote rapidement.
- Die Feedback LED zeigt folgendes an: | The feedback LED indicates the following: | Il LED di feedback indica quanto segue: | Le voyant LED indique ce qui suit :
  - Schnelles Blinken: Gerät ist nicht kommissioniert. | Fast flashing: Unit is not picked. | Lampeggio veloce: l'unità non viene prelevata. | Clignotement rapide : l'appareil n'est pas reconnu.
  - Langsames Blinken: Verbunden mit einem Netzwerk. | Slow flashing: Connection to a network | Lampeggio lento: connessione a una rete. | Clignotement lent : connecté à un réseau.
- Das Gerät nutzt die Stromversorgung vom DALI-Bus. Der Bus muss mindestens 50mA liefern können. The unit uses the power supply from the DALI bus. The bus must be able to supply at least 50mA. L'unità utilizza l'alimentazione dal bus DALI. Il bus deve essere in grado di fornire almeno 50mA. L'appareil utilise l'alimentation du bus DALI. Le bus doit fournir au moins 50mA.
- Die angeschlossenen LED-Treiber (Elektronische Vorschaltgeräte) werden mittels DAPC (direct arc power control) Kommandos, welche als Broadcast versendet werden, gesteuert. Alle Sensoren sind Single Master Application Controller und für den Anschluss an ein DALI-2 Control Gear vorgesehen. The connected LED drivers (electronic ballasts) are controlled by means of DAPC (direct arc power control) commands, which are sent as a broadcast. All sensors are Single Master Application Controllers and are intended for connection to a DALI-2 Control Gear. | I driver LED collegati (reattori elettronici) sono controllati per mezzo di comandi DAPC (direct arc power control), che vengono inviati come broadcast. Tutti i sensori sono controllori applicativi Single Master e sono destinati al collegamento con un dispositivo di controllo DALI-2. | Les drivers LED (ballasts électroniques) connectés sont contrôlés par des commandes DAPC (direct arc power control) envoyées par diffusion (broadcast). Tous les capteurs sont des contrôleurs d'application maîtres autonomes, destinés à être connectés à une unité de contrôle DALI-2.
- Die Bluetooth-Reichweite ist abhängig von der Integration der Sensoren in die Leuchte. Es wird empfohlen, Tests im finalen Einbau durchzuführen. | The Bluetooth range depends on the integration of the sensors in the luminaire. It is recommended to carry out tests in the final installation. | La portata del Bluetooth dipende dall'integrazione dei sensori nell'apparecchio. Si raccomanda di fare delle prove nell'installazione finale. | La portée Bluetooth dépend de l'intégration des capteurs dans le luminaire. Il est recommandé d'effectuer des tests dans les conditions d'installation finales.
- Bluetooth Mesh SIG ist ein Standard von Bluetooth. Die Produkte sind bei der Bluetooth SIG unter der Declaration ID D054150 gelistet. | Bluetooth Mesh SIG is a Bluetooth standard. The products are listed at the Bluetooth SIG under the declaration ID D054150. | Bluetooth Mesh SIG è uno standard Bluetooth. I prodotti sono elencati presso il Bluetooth SIG sotto l'ID di dichiarazione D054150. | Bluetooth Mesh SIG est un standard Bluetooth. Les produits sont listés sur Bluetooth SIG sous l'identifiant de déclaration D054150.
- Der Umgebungslichtsensor misst die gemittelte Helligkeit in einem Raum. Bei Vergleichsmessungen mittels eines Luxmeters direkt unterhalb des Sensors können Abweichungen entstehen. | The ambient light sensor measures the average brightness in a room. Comparison measurements using a luxmeter directly below the sensor may result in deviations. | Il sensore di luce ambientale misura la luminosità media in una stanza. Le misurazioni di confronto con un luxmetro direttamente sotto il sensore possono risultare in deviazioni. | Le capteur de lumière ambiante mesure la luminosité moyenne d'une pièce. Les mesures de comparaison effectuées à l'aide d'un luxmètre placé directement sous le capteur peuvent donner lieu à des écarts.

## DE

Nur autorisiertes Fachpersonal darf die Montage und Inbetriebnahme der Leuchte/n unter Berücksichtigung dieser Montageanleitung, Sicherheitshinweise und aller für den jeweiligen Anwendungsbe- reich geltenden Normen und Vorschriften durchführen. Der Hersteller übernimmt keine Haftung für Schäden die durch unsachgemäße Montage oder Inbetriebnahme entstehen.

Bevor das Betriebsgerät der Leuchte/n an das Netz angeschlossen wird, muss der LED-Stromkreis immer geschlossen sein.

Der vorgesehene Anwendungsbereich und die Montageart der Leuchte muss entsprechend den Vorgaben eingehalten werden. Nach erfolgter Montage ist die sichere Befestigung der Leuchte/n zu überprüfen.

Energieeffizienzklasse siehe Datenblatt.

Vor jedem Leuchtmittelwechsel und vor allen sonstigen Arbeiten an der Leuchte (z.B. Reinigung) ist die Netzspannung der Leuchte aus Sicherheitsgründen abzuschalten. Die Leuchte und das Leuchtmittel vollständig abkühlen lassen um Verbrennungen durch ein heißes Leuchtmittel zu vermeiden! Die Montagehinweise des Leuchtmittelherstellers sind beim Einsetzen, Wechseln und Betreiben der Leuchtmittel einzuhalten.

LEDs sind wartungsfreie, empfindliche elektronische Bauteile die durch unsachgemäße Behandlung beschädigt oder zerstört werden können! Während der Arbeiten an der Leuchte unbedingt eine direkte Berührung der LED-Lichtaustrittsfläche vermeiden.

Verwenden Sie Textilhandschuhe, um bleibende Fingerabdrücke zu vermeiden. Verwenden Sie ein weiches, leicht feuchtes Tuch (z.B. Mikrofasertuch) möglichst ohne Reinigungszusatz. Bei Verwendung von Reinigungszusätzen, muss die Verträglichkeit sichergestellt werden. Testen Sie den ausgewählten Reinigungszusatz an einer kleinen Stelle, die später nicht zu sehen sein wird. Die Leuchte/n mit mäßigen Druck abwischen.

Reflektoren/Linsen immer von oben nach unten abwischen. Die Reinigung im Ultraschallbad ist nicht zulässig.

Für die Reinigung des Reflektors/der Linse empfehlen wir einen weißen, sauberen Textilhandschuh oder ein Mikrofasertuch zu verwenden. Die Reflektoren mit mäßigen Druck abwischen.

Bei nachträglichen Änderungen oder Umbauten an der Leuchte übernimmt die Molto Luce GmbH keine Haftung auf das Produkt und führt zum Verlust des Gewährleistungsanspruchs gegenüber dem Hersteller.

Die Molto Luce GmbH übernimmt keinerlei Haftung für eventuelle Irrtümer oder Druckfehler.

Wir behalten uns vor, jederzeit Änderungen an unseren Produkten vorzunehmen. Aktuelle Daten stellen wir jederzeit unter [www.moltoluce.com](http://www.moltoluce.com) zur Verfügung.

Diese Montageanleitung für allfällige Wartungsarbeiten gut aufbewahren!

## EN

Mounting and commissioning of the luminaire/s may only be performed by authorized personnel, in accordance with this mounting instructions, safety instructions and any standards and regulations applicable to the respective area of application. The manufacturer does not take any responsibility for damages caused by faulty mounting and commissioning.

Close the LED circuit before connecting the control gear of the luminaire/s with the power supply.

The intended scope of application and the method of mounting the luminaire must be complied with in accordance with the specifications. Check the secure fastening of the luminaire/s after its mounting.

Energy efficiency class see data sheet.

Switch off the supply voltage before replacing any illuminants as well as before performing any other works on the lamp (e.g. cleaning).

Wait until lamp and illuminant have completely cooled off to avoid burns caused by hot illuminant. Please observe mounting instruction of the illuminant manufacturer when inserting, replacing and operating illuminants.

LEDs are maintenance-free electronic components that can be damaged or destroyed through inappropriate handling! During operations of the luminaire/s avoid touching the LED light emitting surface. Use textile gloves to avoid permanent fingerprints. Use a soft, slightly damp cloth (e.g. microfibre cloth), preferably without cleaning additives. If cleaning additives are used, compatibility must be ensured. Test the selected cleaning additive in a small area that will not be visible later. Wipe the lamp(s) with moderate pressure.

Always wipe the reflectors/lenses from top to bottom. Cleaning in the ultrasonic bath is not permitted.

For cleaning the reflector/lens, we recommend using a white, clean textile glove or a microfibre cloth. Wipe the reflectors with moderate pressure.

For any subsequent changes or modifications of the luminaire, Molto Luce GmbH is not liable for the product and lead to an extinction of the manufacturer's warranty.

Molto Luce is not liable for any errors and misprints.

We have the right to change/modify our products at any time. Current facts please find on [www.moltoluce.com](http://www.moltoluce.com).

Keep well this mounting instructions for any future maintenance!

## IT

Solo personale specializzato autorizzato può installare e mettere in servizio l'apparecchio, secondo l'applicazione delle presenti istruzioni di installazione, quelle di sicurezza e tutte le norme e le normative applicabili per il suddetto campo di applicazione. Il produttore non si assume alcuna responsabilità per danni causati da installazione o messa in funzione non congruenti alle istruzioni di installazione e di montaggio.

Classe di efficienza energetica vedi scheda tecnica.

Prima che il dispositivo operativo dell'apparecchio sia collegato alla rete, il circuito LED deve essere

sempre chiuso.

L'ambito di applicazione previsto e il metodo di montaggio dell'apparecchio d'illuminazione devono essere rispettati conformemente alle specifiche indicate. Dopo l'installazione, è necessario controllare il fissaggio in sicurezza degli apparecchi di illuminazione.

Prima di sostituire la lampadina e prima di qualsiasi altra operazione sull'apparecchio (ad es. pulizia), la tensione di rete dell'apparecchio deve essere disattivata per motivi di sicurezza.

Lasciare raffreddare completamente la lampada per evitare scottature causate dal riscaldamento dell'apparecchio.

Le istruzioni di installazione del produttore devono essere rispettate durante l'installazione, la sostituzione e l'uso delle lampade.

Utilizzare guanti tessili onde evitare impronte digitali permanenti. Utilizzare un panno morbido e leggermente umido (ad es. panno in microfibra), preferibilmente senza additivi detergenti. Qualora si utilizzino additivi detergenti, è necessario accertarsi della loro compatibilità. Testare l'additivo di pulizia selezionato in una piccola area non visibile. Pulire la lampada / le lampade con una pressione moderata.

Pulire sempre i riflettori/lenti dall'alto verso il basso. Non è consentita la pulizia nella bagno ultraso- nica.

Per la pulizia del riflettore/lente, si consiglia di utilizzare un guanto tessile pulito bianco o un panno in microfibra. Pulire i riflettori con una pressione moderata.

I LED non richiedono manutenzione, i componenti elettronici sensibili possono essere danneggiati o distrutti a causa di un uso improprio! Evitare di toccare l'area di uscita della luce LED mentre si lavora sull'apparecchio.

In caso di successive modifiche o miglioramenti all'apparecchio, Molto Luce GmbH non si assume alcuna responsabilità sul suddetto prodotto. Ciò comporta la perdita della garanzia nei confronti del produttore.

Molto Luce GmbH non si assume alcuna responsabilità per eventuali errori di stampa.

Ci riserviamo il diritto di apportare modifiche ai nostri prodotti in qualsiasi momento.

Informazioni aggiornate si trovano su [www.moltoluce.com](http://www.moltoluce.com).

Conservare attentamente queste istruzioni di montaggio per eventuali interventi di manutenzione futuri.

## FR

L'installation et la mise en service du luminaire doivent uniquement être effectuées par un électricien agréé, conformément à la présente notice de montage, aux consignes de sécurité et aux normes et directives applicables au domaine d'application concerné. Le fabricant décline toute responsabilité pour les dommages résultant d'une installation ou d'une mise en service inappropriée.

Le circuit LED doit absolument être fermé avant le raccordement du luminaire au réseau électrique. Le domaine d'application et le mode de montage du luminaire doivent respecter les spécifications fournies. Après l'installation, vérifiez que les luminaires sont bien fixés.

Classe d'efficacité énergétique : voir fiche technique.

Pour des raisons de sécurité, coupez la tension d'alimentation du luminaire avant toute intervention (remplacement de la source lumineuse, nettoyage etc.). Attendez que le luminaire et la source lumineuse aient complètement refroidi pour éviter tout risque de brûlure ! Les instructions de la notice de montage du fabricant doivent être respectées lors de l'installation, du remplacement et de l'utilisation du luminaire.

Les LED ne nécessitent pas d'entretien. Ce sont toutefois des composants électroniques sensibles pouvant être endommagés ou détruits en cas d'utilisation ou de manipulation inappropriée ! Lors de la manipulation du luminaire, évitez tout contact direct avec la surface d'émission de la LED.

Utilisez des gants en textile pour éviter de laisser des traces d'empreintes digitales. Utilisez un chiffon doux légèrement humide (par exemple, en microfibres), sans utiliser de produit de nettoyage si possible. Si vous utilisez des produits de nettoyage, vérifiez qu'ils sont bien appropriés. Testez le produit de nettoyage choisi sur une petite surface non visible. Nettoyez le luminaire sans appuyer fortement.

Nettoyez toujours les réflecteurs/lentilles de haut en bas. Le nettoyage du bac à ultrason n'est pas autorisé.

Pour le nettoyage des réflecteurs/lentilles, veuillez utiliser un gant textile blanc propre ou un chiffon en microfibre. Nettoyez les réflecteurs sans appuyer fortement.

En cas de modification ou de transformation ultérieure du luminaire, Molto Luce GmbH décline toute responsabilité. Il en résulte une perte de garantie.

La société Molto Luce GmbH décline toute responsabilité en cas d'erreurs ou de fautes d'impression. Nous nous réservons le droit d'apporter des modifications à nos produits à tout moment. Les informations actuelles sont disponibles sur [www.moltoluce.com/](http://www.moltoluce.com/).

Conservez cette notice de montage pour les travaux de maintenance futurs.

HEADQUARTERS Wels  
Office & Showroom  
4600 Wels, Austria  
Europastraße 45  
T: +43 7242 698-0,  
M: office@moltoluce.com

**MOLTO LUCE®**