

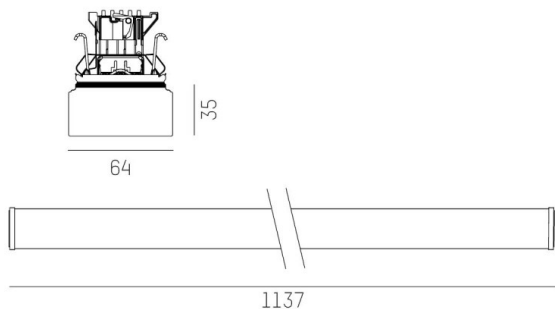
TRAIL

610-1257031015052

TRAIL LIGHT INSERT CUBIC OPAL INSERTO PER CANALE VUOTO in alluminio, bianco, simile a RAL 9016, diffusore in PMMA cubico emissione luminosa diretta / indiretta, UGR <28, con alimentatore, max. 600mA, dimmerabilità: DALI 2, cablaggio passante 7-polig, IP54



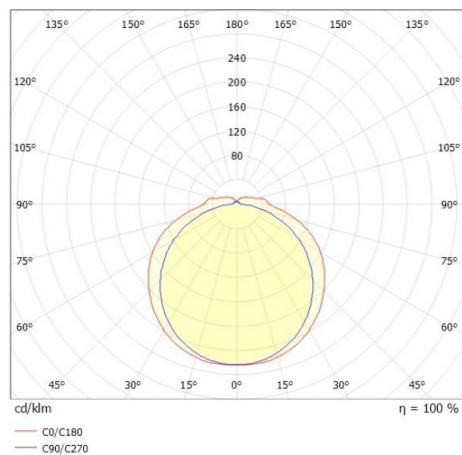
DISEGNO



DETTAGLI TECNICI

Potenza sistema [W]	61
tipo di lampadina	LED
flusso luminoso [lm]	8790
corrente second. [mA]	600
temperatura colore [K]	5000K
CRI	>80
UGR	<28
Ottica	diffusore in PMMA cubico
Designer	INHOUSE
Alimentatore	con alimentatore
area di emissione luce	diretta / indiretta
classe di tensione [V]	220-240V 50/60Hz
cablaggio passante	7-polig
Materiale	alluminio
lunghezza [mm]	1137
larghezza [mm]	64
altezza [mm]	25
classe di protezione [IP]	IP54
classe di protezione I	classe di protezione I
resistenza agli urti	IK01
peso netto [kg]	2,04
Colore lampada	bianco
RAL	9016
cod.EAN	9010506887150
durata di vita [h]	L90 B10 70 000
temperatura ambiente	-20° bis +50°
cl. efficienza energ.	C
quantità lampade B16A	18
Conforme IFS	SI

CURVA DISTRIBUZIONE LUCE



I valori indicati sono nominali. Tolleranza della potenza e del flusso luminoso +/- 10%. Tolleranza della temperatura colore: +/- 150 K. I valori sono riferiti ad una temperatura ambiente di 25°C, salvo diversa indicazione.