

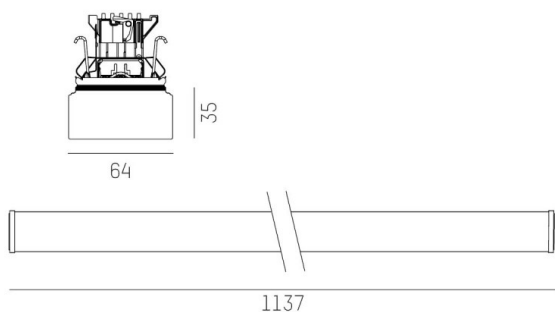
## TRAIL

610-1257031016050

TRAIL LIGHT INSERT CUBIC OPAL INSERT POUR LE RAIL DE MONTAGE en aluminium, blanc, RAL 9016, diffuseur cubique en PMMA émission direct/indirect, UGR <28, avec driver, max. 600mA, gradation: non dimmable, câblage traversant 7-polig, IP54



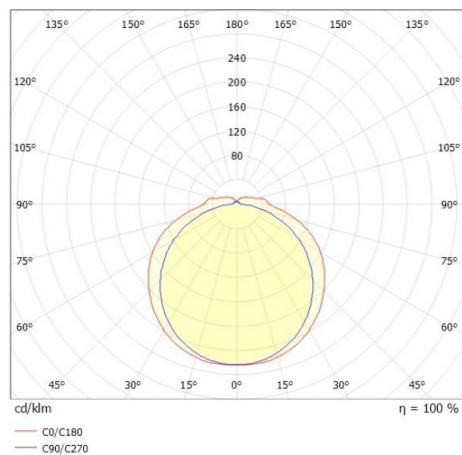
## ILLUSTRATION



## DONNÉES TECHNIQUES

Puissance système [W]	61
Source lumineuse	LED
Flux lumineux [lm]	8790
Intensité courant sec. [mA]	600
Température de couleur [K]	6500K
IRC	>80
UGR	<28
Optique	diffuseur cubique en PMMA
Driver	avec driver
Gradation	non dimmable
Emission de lumière	direct/indirect
Tension [V]	220-240V 50/60Hz
Câblage traversant	7-polig
Matériel	aluminium
Longueur [mm]	1137
Largeur [mm]	64
Hauteur [mm]	25
Indice de protection [IP]	IP54
Classe de protection	classe de protection I
Indice de résistance aux chocs	IK01
Poids net [kg]	1,97
Couleur lumineaire	blanc
RAL	9016
N° EAN	9010506887167
Durée de vie [h]	L90 B10 70 000
Température ambiante	-20° bis +50°
Cl. d'efficacité énergétique	C
Nbre luminaires B16A	22
Conforme IFS	Oui

## COURBE PHOTOMÉTRIQUE



Les valeurs indiquées sont des valeurs assignées. La puissance et le flux lumineux sous soumis à une tolérance d'environ 10 %. Tolérance de la température de couleur : +/- 150 K. Sauf indication contraire, les valeurs s'appliquent à une température ambiante de 25 °C.