

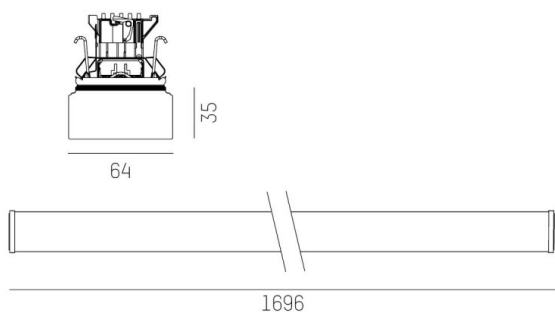
TRAIL

610-125801101505d

TRAIL LIGHT INSERT CUBIC OPAL INSERTO PER CANALE VUOTO in alluminio, bianco, simile a RAL 9016, diffusore in PMMA cubico emissione luminosa diretta / indiretta, UGR <25, con alimentatore, max. 225mA, dimmerabilità: DALI, cablaggio passante 7-polig, IP54



DISEGNO



DETTAGLI TECNICI

| | |
|---------------------------|--------------------------|
| Potenza sistema [W] | 33 |
| tipo di lampadina | LED |
| flusso luminoso [lm] | 5170 |
| corrente second. [mA] | 225 |
| temperatura colore [K] | 5000K |
| CRI | >80 |
| UGR | <25 |
| Ottica | diffusore in PMMA cubico |
| Designer | INHOUSE |
| Alimentatore | con alimentatore |
| area di emissione luce | diretta / indiretta |
| classe di tensione [V] | 220-240V 50/60Hz |
| cablaggio passante | 7-polig |
| Materiale | alluminio |
| lunghezza [mm] | 1696 |
| larghezza [mm] | 64 |
| altezza [mm] | 25 |
| classe di protezione [IP] | IP54 |
| classe di protezione I | classe di protezione I |
| resistenza agli urti | IK01 |
| peso netto [kg] | 2,88 |
| Colore lampada | bianco |
| RAL | 9016 |
| cod.EAN | 9010506887464 |
| durata di vita [h] | L90 B10 100 000 |
| temperatura ambiente | -20° bis +50° |
| cl. efficienza energ. | C |
| quantità lampade B16A | 38 |
| Conforme IFS | Si |

CURVA DISTRIBUZIONE LUCE



I valori indicati sono nominali. Tolleranza della potenza e del flusso luminoso +/- 10%. Tolleranza della temperatura colore: +/- 150 K. I valori sono riferiti ad una temperatura ambiente di 25°C, salvo diversa indicazione.