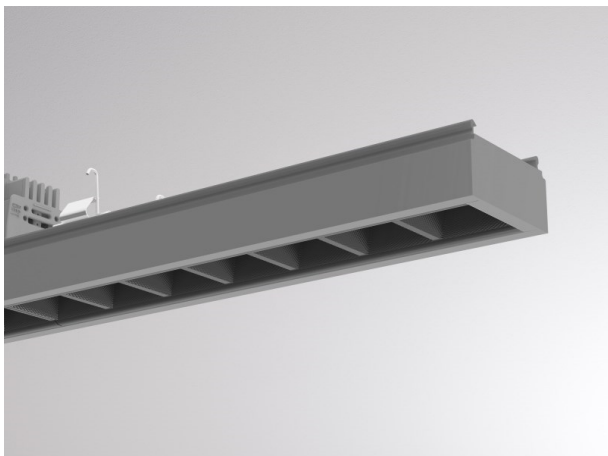


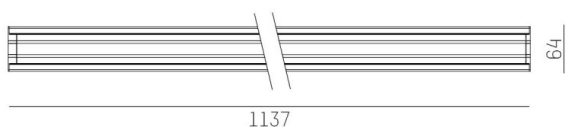
## TRAIL

610-1263011d14040

TRAIL LIGHT INSERT OFFICE DARK CHROM INSERT POUR LE RAIL DE MONTAGE en aluminium, gris, RAL 9006, Lentille optique avec réflecteur Dark métallisé sous vide angle de rayonnement 66°, émission direct, UGR <16, avec driver, max. 500mA, gradation: non dimmable, câblage traversant 7-polig, IP20



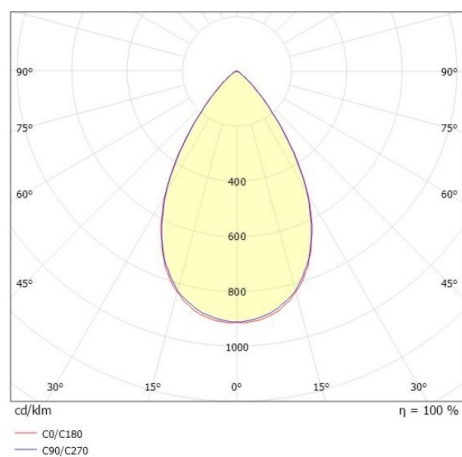
## ILLUSTRATION



## DONNÉES TECHNIQUES

Puissance système [W]	21
Source lumineuse	LED
Flux lumineux [lm]	3040
Intensité courant sec. [mA]	500
Température de couleur [K]	4000K
IRC	>80
UGR	<16
Optique	lentille optique avec réflecteur Dark métallisé sous vide
Driver	avec driver
Gradation	non dimmable
Emission de lumière	direct
Angle de rayonnement [°]	66°
Tension [V]	220-240V 50/60Hz
Câblage traversant	7-polig
Matériel	aluminium
Longueur [mm]	1137
Largeur [mm]	64
Hauteur [mm]	35
Indice de protection [IP]	IP20
Classe de protection	classe de protection I
Indice de résistance aux chocs	IK06
Poids net [kg]	1,62
Couleur luminaire	gris
RAL	9006
N° EAN	9010506795752
Durée de vie [h]	L90 B10 50 000
Température ambiante	-20° bis +50°
Cl. d'efficacité énergétique	D
Nbre luminaires B16A	24
Conforme IFS	Oui

## COURBE PHOTOMÉTRIQUE



Les valeurs indiquées sont des valeurs assignées. La puissance et le flux lumineux sous soumis à une tolérance d'environ 10 %. Tolérance de la température de couleur : +/- 150 K. Sauf indication contraire, les valeurs s'appliquent à une température ambiante de 25 °C.