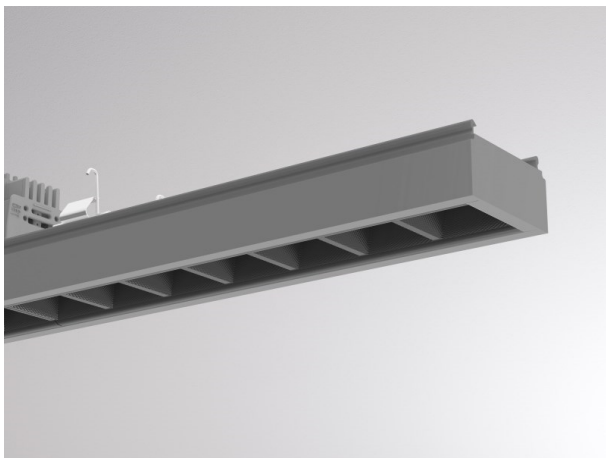


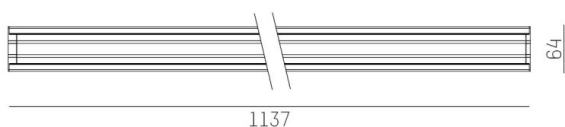
TRAIL

610-1263011d1404d

TRAIL LIGHT INSERT OFFICE DARK CHROM INSERTO PER CANALE VUOTO in alluminio, grigio, simile a RAL 9006, Ottica lente con riflettore Dark purissima sottovuoto fascio 66°, emissione luminosa diretta, UGR <16, con alimentatore, max. 500mA, dimmerabilità: DALI, cablaggio passante 7-polig, IP20



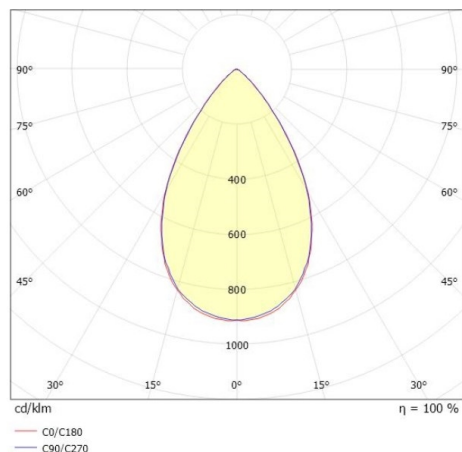
DISEGNO



DETTAGLI TECNICI

Potenza sistema [W]	21
tipo di lampadina	LED
flusso luminoso [lm]	3040
corrente second. [mA]	500
temperatura colore [K]	4000K
CRI	>80
UGR	<16
Ottica	lente con riflettore Dark purissimo sottovuoto
Designer	INHOUSE
Alimentatore	con alimentatore
area di emissione luce	diretta
ang.del fascio lumin.[°]	66°
classe di tensione [V]	220-240V 50/60Hz
cablaggio passante	7-polig
Materiale	alluminio
lunghezza [mm]	1137
larghezza [mm]	64
altezza [mm]	35
classe di protezione[IP]	IP20
classe di protezione	classe di protezione I
resistenza agli urti	IK06
peso netto [kg]	1,56
Colore lampada	grigio
RAL	9006
cod.EAN	9010506795813
durata di vita [h]	L90 B10 50 000
temperatura ambiente	-20° bis +50°
cl. efficienza energ.	D
quantità lampade B16A	36
Conforme IFS	Si

CURVA DISTRIBUZIONE LUCE



I valori indicati sono nominali. Tolleranza della potenza e del flusso luminoso +/- 10%. Tolleranza della temperatura colore: +/- 150 K. I valori sono riferiti ad una temperatura ambiente di 25°C, salvo diversa indicazione.