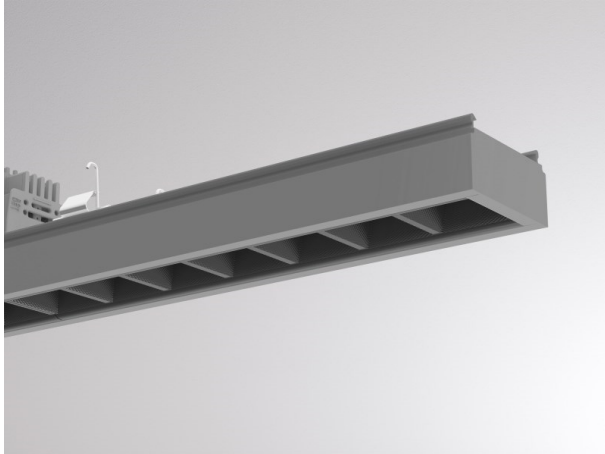


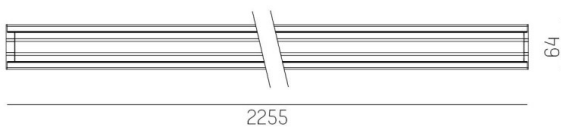
TRAIL

610-1265011d1904d

TRAIL LIGHT INSERT OFFICE DARK CHROM TRAGSCHIENENLICHTEINSATZ aus Aluminium, grau, ähnlich RAL 9006, Linsenoptik mit vakuumbedampftem Dark-Reflektor Ausstrahlwinkel 66°, Lichtaustritt direkt, UGR <16, mit Betriebsgerät, max. 1000mA, Dimmbarkeit: DALI, Durchgangsverdrahtung 7-polig, IP20,



SKIZZE



TECHNISCHE DETAILS

Systemleistung [W]	42
Leuchtmittel	LED
Lichtstrom [lm]	5770
Strom Sek. [mA]	1000
Lichtfarbe [K]	3000K
CRI	>80
UGR	<16
Optik	Linsenoptik mit vakuumbedampftem Dark-Reflektor
Designer	INHOUSE
Betriebsgerät	mit Betriebsgerät
Dimmbarkeit	DALI
Lichtaustritt	direkt
Ausstrahlwinkel [°]	66°
Spannung [V]	220-240V 50/60Hz
Durchgangsverdr.	7-polig
Material	Aluminium
Länge [mm]	2255
Breite [mm]	64
Höhe [mm]	35
Schutzart [IP]	IP20
Schutzklasse	Schutzklasse I
Stoßfestigkeit	IK06
Nettogewicht [kg]	2,64
Farbe Leuchte	grau
RAL	9006
EAN-Nummer	9010506797664
Lebensdauer [h]	L90 B10 50 000
Umgebungstemperatur	-20° bis +50°
Energieeffizienzkl.	D
Anz Leuchten B16A	24
IFS geeignet	Ja

LICHTVERTEILUNGSKURVE



Die Werte sind Bemessungswerte. Leistung und Lichtstrom unterliegen initial einer Toleranz von +/- 10%. Toleranz der Farbtemperatur: +/- 150 K. Die Werte gelten wenn nicht anders angegeben für eine Umgebungstemperatur von 25°C.