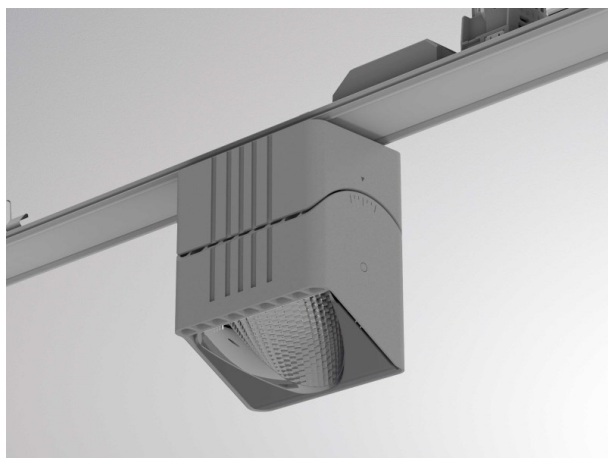


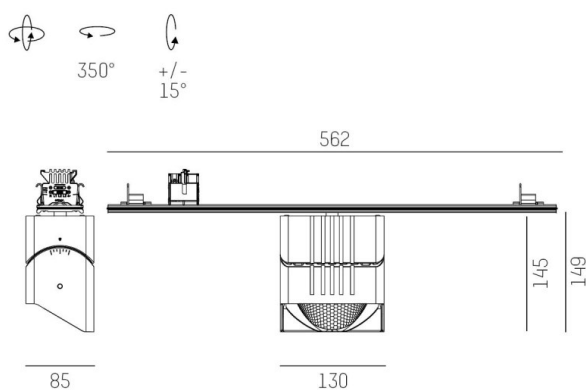
**TRAIL**

**610-1351031149440**

TRAIL ARTIS 1 MATRIX INSERT POUR LE RAIL DE MONTAGE en aluminium, gris, RAL 9006, réflecteur haute efficacité, métallisé sous vide, en plastique angle de rayonnement asymétrique, émission direct, rotatif sur 350°, pivotant sur 30°, avec driver, max. 1050mA, gradation: non dimmable, câblage traversant 7-polig, adaptateur/patère gris, IP20 possibilité d'ajouter le Light Guider pour l'éclairage du 3ème niveau et matrice de sol réglable électriquement sur 3 niveaux



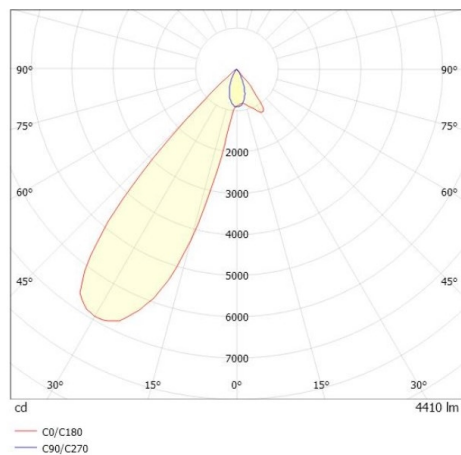
**ILLUSTRATION**



**DONNÉES TECHNIQUES**

Puissance système [W]	40
Source lumineuse	LED
Flux lumineux [lm]	4410
Intensité courant sec. [mA]	1050
Température de couleur [K]	3000K
IRC	PREMIUM>90
Optique	réflecteur métallisé sous vide en plastique
Driver	avec driver
Gradation	non dimmable
Emission de lumière	direct
Angle de rayonnement [°]	asymétrisch
Tension [V]	220-240V 50/60Hz
Câblage traversant	7-polig
Matériel	aluminium
Longueur [mm]	564,9
Largeur [mm]	85
Hauteur [mm]	149
Indice de protection [IP]	IP20
Classe de protection	classe de protection I
Poids net [kg]	1,27
Couleur luminaire	gris
RAL	9006
Couleur adaptateur/patère	gris
N° EAN	9010870133686
Durée de vie [h]	L80 B10 50 000
Cl. d'efficacité énergétique	E
Nbre luminaires B16A	24

**COURBE PHOTOMÉTRIQUE**



Les valeurs indiquées sont des valeurs assignées. La puissance et le flux lumineux sous soumis à une tolérance d'environ 10 %. Tolérance de la température de couleur : +/- 150 K. Sauf indication contraire, les valeurs s'appliquent à une température ambiante de 25 °C.