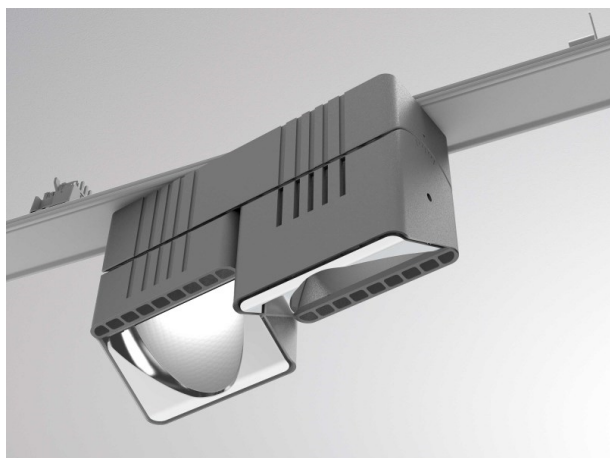


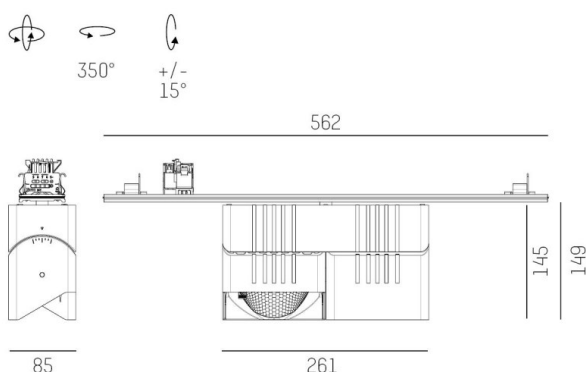
TRAIL

610-1352031247440

TRAIL ARTIS 2 MATRIX INSERT POUR LE RAIL DE MONTAGE en aluminium, gris, RAL 9006, réflecteur haute efficacité, métallisé sous vide, en plastique angle de rayonnement double asymétrique, émission direct, rotatif sur 350°, pivotant sur 30°, avec driver, max. 1050mA, gradation: non dimmable, câblage traversant 7-polig, adaptateur/patère gris, IP20 possibilité d'ajouter le Light Guideur pour l'éclairage du 3ème niveau et matrice de sol réglable électriquement sur 3 niveaux



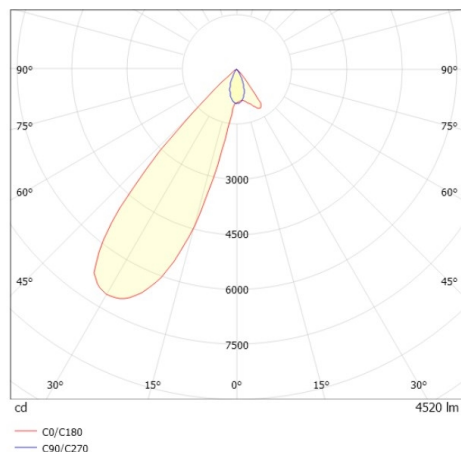
ILLUSTRATION



DONNÉES TECHNIQUES

| | |
|------------------------------|---|
| Puissance système [W] | 80 |
| Source lumineuse | LED |
| Flux lumineux [lm] | 9040 |
| Intensité courant sec. [mA] | 1050 |
| Température de couleur [K] | 3500K |
| IRC | PREMIUM>90 |
| Optique | réflecteur métallisé sous vide en plastique |
| Driver | avec driver |
| Gradation | non dimmable |
| Emission de lumière | direct |
| Angle de rayonnement [°] | double asym |
| Tension [V] | 220-240V 50/60Hz |
| Câblage traversant | 7-polig |
| Matériel | aluminium |
| Longueur [mm] | 564,9 |
| Largeur [mm] | 85 |
| Hauteur [mm] | 149 |
| Indice de protection [IP] | IP20 |
| Classe de protection | classe de protection I |
| Poids net [kg] | 2,02 |
| Couleur luminaire | gris |
| RAL | 9006 |
| Couleur adaptateur/patère | gris |
| N° EAN | 9010870133259 |
| Durée de vie [h] | L80 B10 50 000 |
| Cl. d'efficacité énergétique | D |
| Nbre luminaires B16A | 12 |

COURBE PHOTOMÉTRIQUE



Les valeurs indiquées sont des valeurs assignées. La puissance et le flux lumineux sous soumis à une tolérance d'environ 10 %. Tolérance de la température de couleur : +/- 150 K. Sauf indication contraire, les valeurs s'appliquent à une température ambiante de 25 °C.