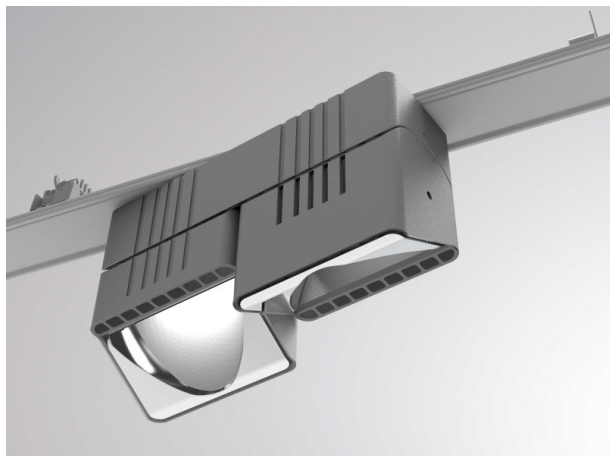


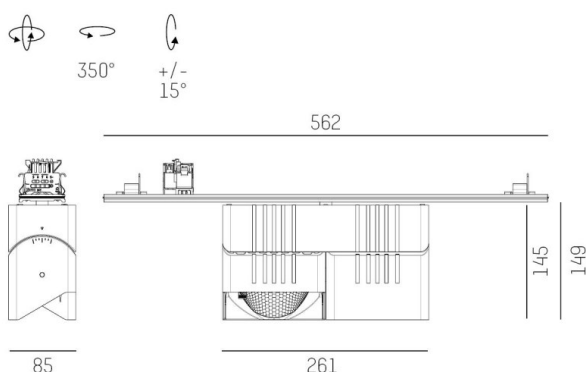
TRAIL

610-135203124744d

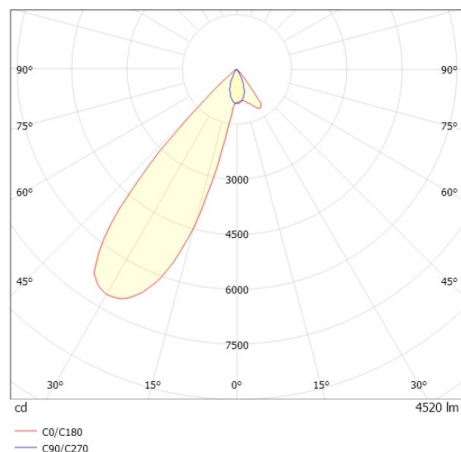
TRAIL ARTIS 2 MATRIX INSERT POUR LE RAIL DE MONTAGE en aluminium, gris, RAL 9006, réflecteur haute efficacité, métallisé sous vide, en plastique angle de rayonnement double asymétrique, émission direct, rotatif sur 350°, pivotant sur 30°, avec driver, max. 1050mA, gradation: DALI, câblage traversant 7-polig, adaptateur/patère gris, IP20 possibilité d'ajouter le Light Guider pour l'éclairage du 3ème niveau et matrice de sol réglable électriquement sur 3 niveaux



ILLUSTRATION



COURBE PHOTOMÉTRIQUE



DONNÉES TECHNIQUES

|                              |                                             |
|------------------------------|---------------------------------------------|
| Puissance système [W]        | 80                                          |
| Source lumineuse             | LED                                         |
| Flux lumineux [lm]           | 9040                                        |
| Intensité courant sec. [mA]  | 1050                                        |
| Température de couleur [K]   | 3500K                                       |
| IRC                          | PREMIUM>90                                  |
| Optique                      | réflecteur métallisé sous vide en plastique |
| Driver                       | avec driver                                 |
| Emission de lumière          | direct                                      |
| Angle de rayonnement [°]     | double asym                                 |
| Tension [V]                  | 220-240V 50/60Hz                            |
| Câblage traversant           | 7-polig                                     |
| Matériel                     | aluminium                                   |
| Longueur [mm]                | 564,9                                       |
| Largeur [mm]                 | 85                                          |
| Hauteur [mm]                 | 149                                         |
| Indice de protection [IP]    | IP20                                        |
| Classe de protection         | classe de protection I                      |
| Poids net [kg]               | 2,10                                        |
| Couleur luminaire            | gris                                        |
| RAL                          | 9006                                        |
| Couleur adaptateur/patère    | gris                                        |
| N° EAN                       | 9010870133242                               |
| Durée de vie [h]             | L80 B10 50 000                              |
| Cl. d'efficacité énergétique | D                                           |
| Nbre luminaires B16A         | 24                                          |



Les valeurs indiquées sont des valeurs assignées. La puissance et le flux lumineux sous soumis à une tolérance d'environ 10 %. Tolérance de la température de couleur : +/- 150 K. Sauf indication contraire, les valeurs s'appliquent à une température ambiante de 25 °C.