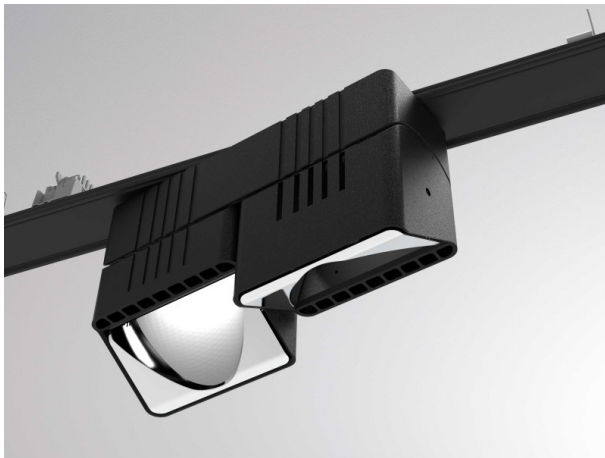


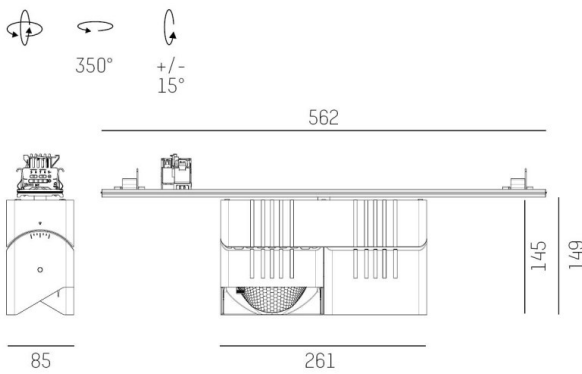
TRAIL

610-1352031247660

TRAIL ARTIS 2 MATRIX TRAGSCHIENENLICHTEINSATZ aus Aluminium, schwarz, ähnlich RAL 9005, hocheffizienter, vakuumbedampfter Reflektor aus Kunststoff Ausstrahlwinkel double asym, Lichtaustritt direkt, drehbar 350°, schwenkbar 30°, mit Betriebsgerät, max. 1050mA, Dimmbarkeit: nicht dimmbar, Durchgangsverdrahtung 7-polig, Adapter/Baldachin schwarz, IP20, Mit der Möglichkeit zur Anbringung des Lightguiders für die Beleuchtung der 3. Ebene und 3stufig elektrisch einstellbarer Bodenmatrix



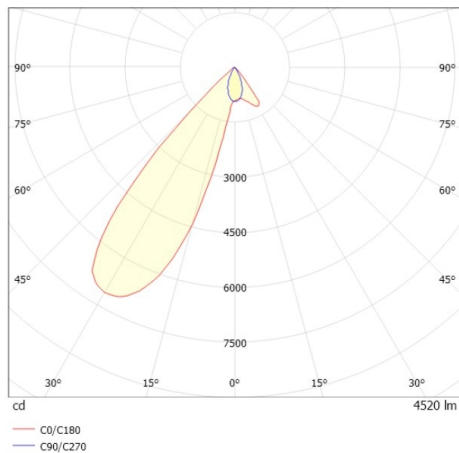
SKIZZE



TECHNISCHE DETAILS

Systemleistung [W]	80
Leuchtmittel	LED
Lichtstrom [lm]	9040
Strom Sek.[mA]	1050
Lichtfarbe [K]	3500K
CRI	PREMIUM>90
Optik	vakuumbedampfter Reflektor aus Kunststoff
Designer	INHOUSE
Betriebsgerät	mit Betriebsgerät
Dimmbarkeit	nicht dimmbar
Lichtaustritt	direkt
Ausstrahlwinkel [°]	double asym
Spannung [V]	220-240V 50/60Hz
Durchgangsverdr.	7-polig
Material	Aluminium
Länge [mm]	564,9
Breite [mm]	85
Höhe [mm]	149
Schutzart [IP]	IP20
Schutzklasse	Schutzklasse I
Nettogewicht [kg]	2,75
Farbe Leuchte	schwarz
RAL	9005
Farbe Adapter/Baldachin	schwarz
EAN-Nummer	9010870133297
Lebensdauer [h]	L80 B10 50 000
Energieeffizienzkl.	D
Anz Leuchten B16A	12

LICHTVERTEILUNGSKURVE



Die Werte sind Bemessungswerte. Leistung und Lichtstrom unterliegen initial einer Toleranz von +/- 10%. Toleranz der Farbtemperatur: +/- 150 K. Die Werte gelten wenn nicht anders angegeben für eine Umgebungstemperatur von 25°C.