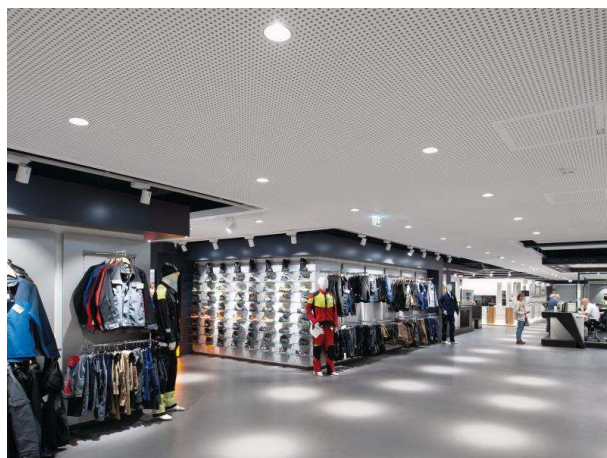


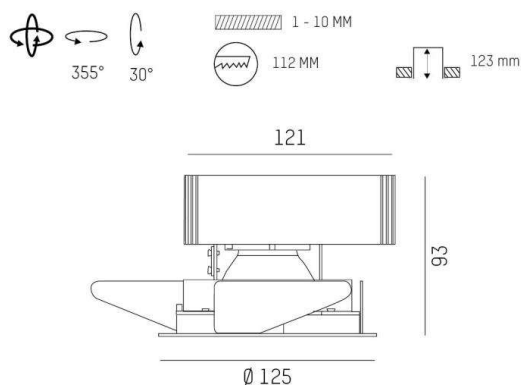
ONLY XS

619-00101022405v2

ONLY XS R SPOT ENCASTRÉ en métal, blanc, RAL 9016, réflecteur haute efficacité, métallisé sous vide, en aluminium angle de rayonnement 15°, émission direct, rotatif sur 355°, pivotant sur 30°, sans driver, max. 350/500/700mA, IP20



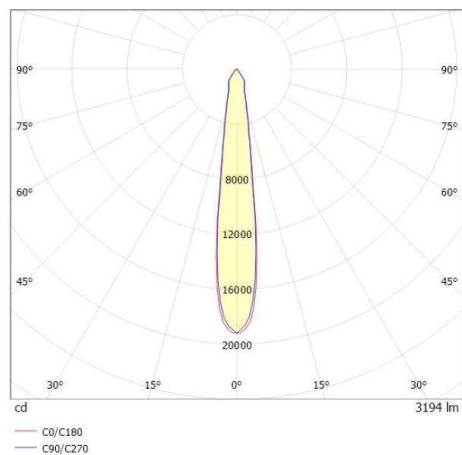
ILLUSTRATION



DONNÉES TECHNIQUES

Source lumineuse	LED 12/17/24W
Flux lumineux [lm]	1730/2390/3200
Intensité courant sec. [mA]	350/500/700
Température de couleur [K]	4000K
IRC	>90
Optique	réflecteur métallisé sous vide en aluminium
Driver	sans driver
Emission de lumière	direct
Angle de rayonnement [°]	15°
Tension [V]	220-240V 50/60Hz
Matériel	métal
Hauteur [mm]	93
Diamètre [mm]	125
Découpe plafond [mm]	112
Épaisseur de plafond [mm]	1-10
Hauteur d'encastrement [mm]	123
Indice de protection (IP)	IP20
Classe de protection	classe de protection II
Poids net [kg]	0,56
Couleur luminaire	blanc
RAL	9016
N° EAN	9010870125254
Durée de vie [h]	L80 B10 50 000
Cl. d'efficacité énergétique	D

COURBE PHOTOMÉTRIQUE



Les valeurs indiquées sont des valeurs assignées. La puissance et le flux lumineux sous soumis à une tolérance d'environ 10 %. Tolérance de la température de couleur : +/- 150 K. Sauf indication contraire, les valeurs s'appliquent à une température ambiante de 25 °C.