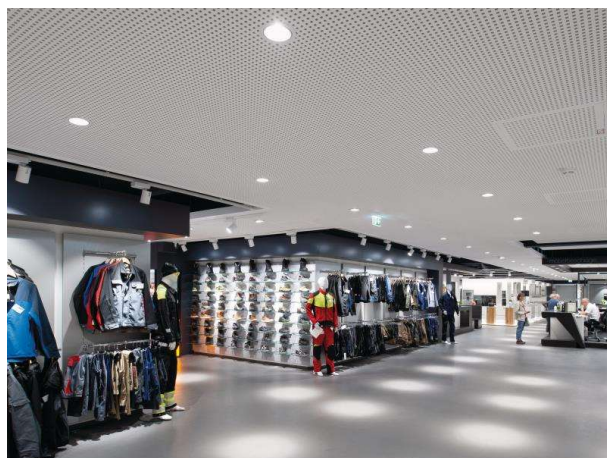


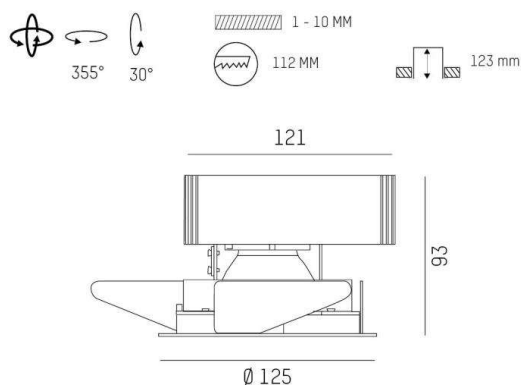
ONLY XS

619-00101054905v2

ONLY XS R INCASSO in metallo, bianco, simile a RAL 9016, riflettore in alluminio purissima sottovuoto di elevata efficienza energetica fascio 20°, emissione luminosa diretto, girevole 355°, orientabile 30°, senza alimentatore, max. 350/500/700mA, dimmerabilità: vedi alimentatore, IP20



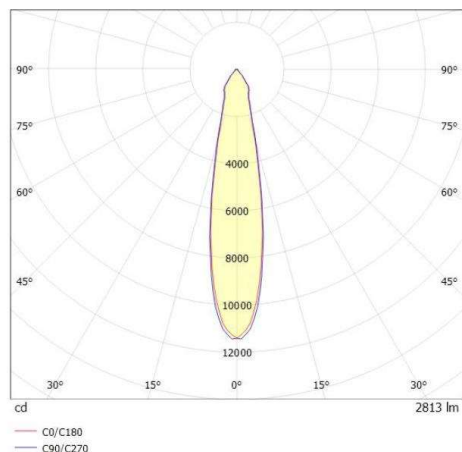
DISEGNO



DETTAGLI TECNICI

| | |
|--------------------------|--|
| tipo di lampadina | LED 12/17/24W |
| flusso luminoso [lm] | 1510/2100/2820 |
| corrente second. [mA] | 350/500/700 |
| temperatura colore [K] | 3000K |
| CRI | PREMIUM>90 |
| Ottica | riflettore in alluminio purissimo sottovuoto |
| Designer | INHOUSE |
| Alimentatore | senza alimentatore |
| Dimmerabilità | vedi alimentatore |
| area di emissione luce | diretto |
| ang.del fascio lumin.[°] | 20° |
| Materiale | metallo |
| altezza [mm] | 93 |
| diametro [mm] | 125 |
| taglio soffitto [mm] | 112 |
| spessore soffitto [mm] | 1-10 |
| profondità d'inc. [mm] | 123 |
| classe di protezione[IP] | IP20 |
| classe di protezione | classe di protezione II |
| peso netto [kg] | 0,56 |
| Colore lampada | bianco |
| RAL | 9016 |
| cod.EAN | 9010870125179 |
| durata di vita [h] | L80 B10 50 000 |
| cl. efficienza energ. | E |

CURVA DISTRIBUZIONE LUCE



I valori indicati sono nominali. Tolleranza della potenza e del flusso luminoso +/- 10%. Tolleranza della temperatura colore: +/- 150 K. I valori sono riferiti ad una temperatura ambiente di 25°C, salvo diversa indicazione.