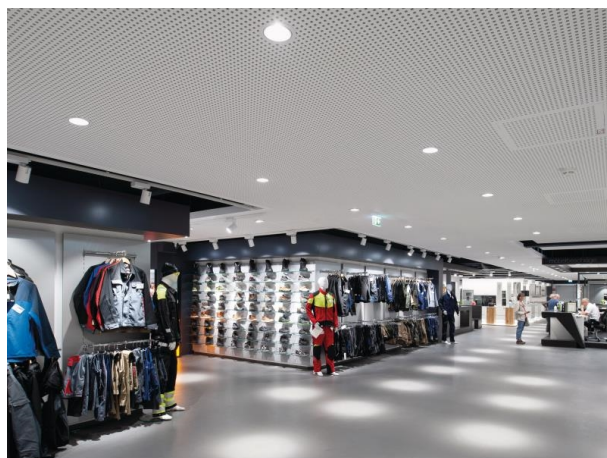


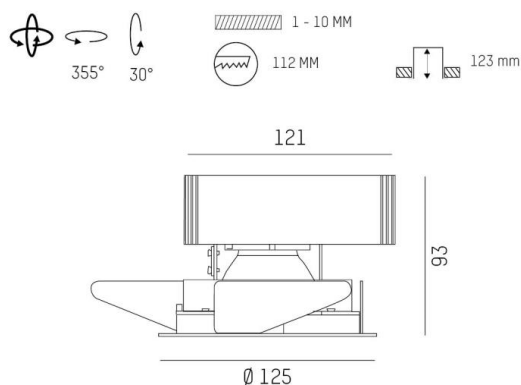
ONLY XS

619-00101082405v2

ONLY XS R INCASSO in metallo, bianco, simile a RAL 9016, riflettore in alluminio purissima sottovuoto di elevata efficienza energetica fascio 35°, emissione luminosa diretta, girevole 355°, orientabile 30°, senza alimentatore, max. 350/500/700mA, dimmerabilità: vedi alimentatore, IP20



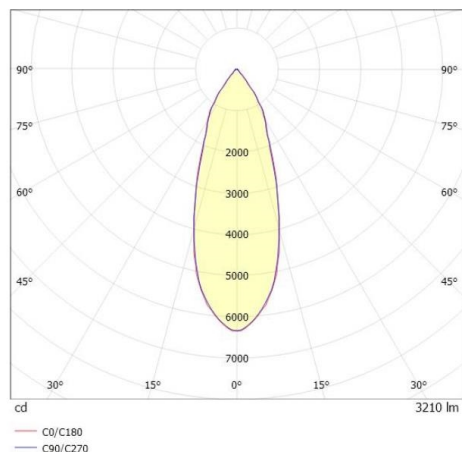
DISEGNO



DETTAGLI TECNICI

tipo di lampadina	LED 12/17/24W
flusso luminoso [lm]	1740/2400/3210
corrente second. [mA]	350/500/700
temperatura colore [K]	4000K
CRI	>90
Ottica	riflettore in alluminio purissimo sottovuoto
Designer	INHOUSE
Alimentatore	senza alimentatore
Dimmerabilità	vedi alimentatore
area di emissione luce	diretta
ang.del fascio lumin.[°]	35°
Materiale	metallo
altezza [mm]	93
diametro [mm]	125
taglio soffitto [mm]	112
spessore soffitto [mm]	1-10
profondita d'inc. [mm]	123
classe di protezione[IP]	IP20
classe di protezione	classe di protezione II
peso netto [kg]	0,56
Colore lampada	bianco
RAL	9016
cod.EAN	9010870125315
durata di vita [h]	L80 B10 50 000
cl. efficienza energ.	D

CURVA DISTRIBUZIONE LUCE



I valori indicati sono nominali. Tolleranza della potenza e del flusso luminoso +/- 10%. Tolleranza della temperatura colore: +/- 150 K. I valori sono riferiti ad una temperatura ambiente di 25°C, salvo diversa indicazione.