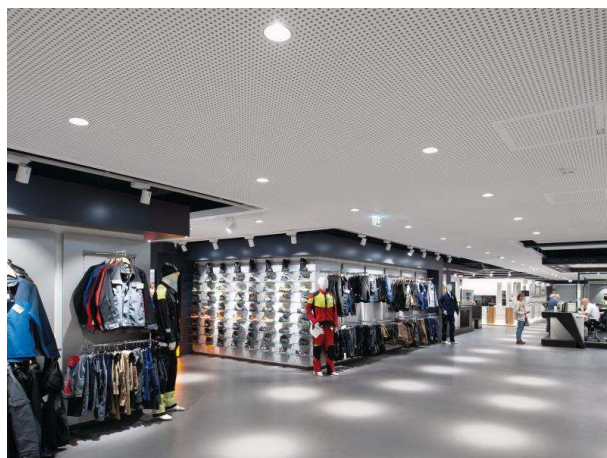


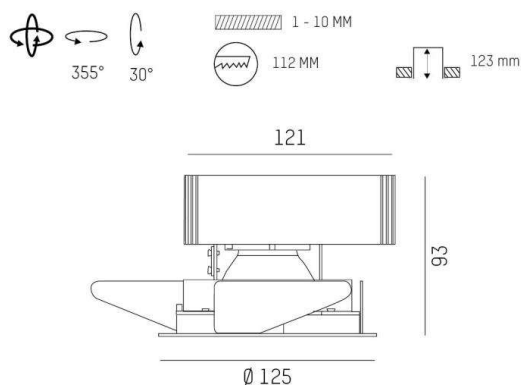
ONLY XS

619-00101084305v2

ONLY XS R INCASSO in metallo, bianco, simile a RAL 9016, riflettore in alluminio purissima sottovuoto di elevata efficienza energetica fascio 35°, emissione luminosa diretto, girevole 355°, orientabile 30°, senza alimentatore, max. 350/500/700mA, dimmerabilità: vedi alimentatore, IP20



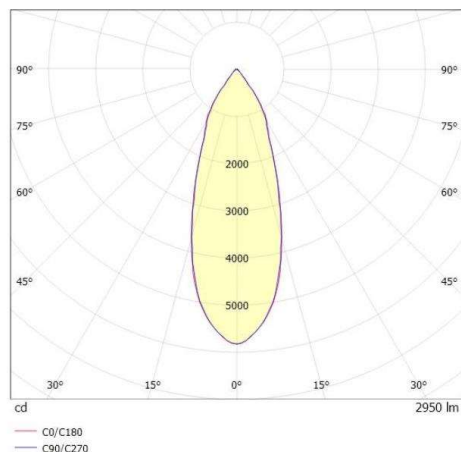
DISEGNO



DETTAGLI TECNICI

tipo di lampadina	LED 12/17/24W
flusso luminoso [lm]	1500/2080/2950
corrente second. [mA]	350/500/700
temperatura colore [K]	2700K
CRI	PREMIUM>90
Ottica	riflettore in alluminio purissimo sottovuoto
Designer	INHOUSE
Alimentatore	senza alimentatore
Dimmerabilità	vedi alimentatore
area di emissione luce	diretto
ang.del fascio lumin.[°]	35°
classe di tensione [V]	220-240V 50/60Hz
Materiale	metallo
altezza [mm]	93
diámetro [mm]	125
taglio soffitto [mm]	112
spessore soffitto [mm]	1-10
profondità d'inc. [mm]	123
classe di protezione[IP]	IP20
classe di protezione II	classe di protezione II
peso netto [kg]	0,56
Colore lampada	bianco
RAL	9016
cod.EAN	9010870125469
durata di vita [h]	L80 B10 50 000
cl. efficienza energ.	E

CURVA DISTRIBUZIONE LUCE



I valori indicati sono nominali. Tolleranza della potenza e del flusso luminoso +/- 10%. Tolleranza della temperatura colore: +/- 150 K. I valori sono riferiti ad una temperatura ambiente di 25°C, salvo diversa indicazione.