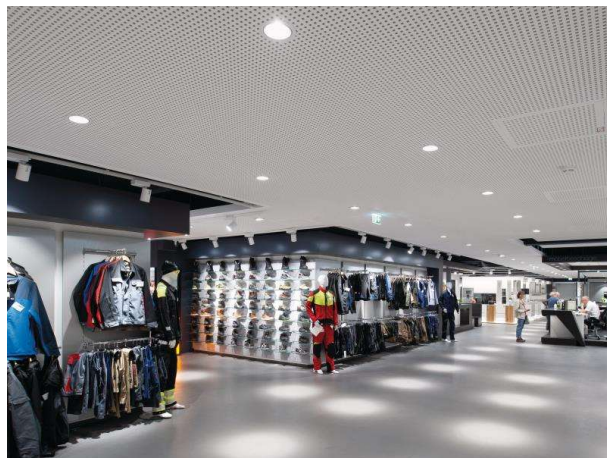


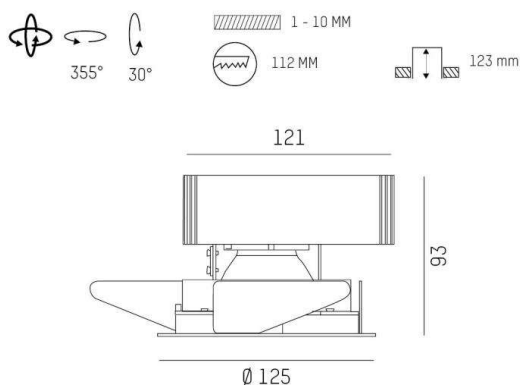
**ONLY XS**

**619-00101092405v2**

ONLY XS R SPOT ENCASTRÉ en métal, blanc, RAL 9016, réflecteur haute efficacité, métallisé sous vide, en aluminium angle de rayonnement 60°, émission direct, rotatif sur 355°, pivotant sur 30°, sans driver, max. 350/500/700mA, gradation: voir driver, IP20



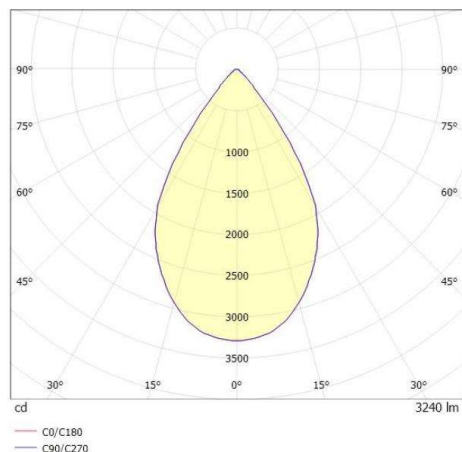
**ILLUSTRATION**



**DONNÉES TECHNIQUES**

Source lumineuse	LED 12/17/24W
Flux lumineux [lm]	1750/2410/3240
Intensité courant sec. [mA]	350/500/700
Température de couleur [K]	4000K
IRC	>90
Optique	réflecteur métallisé sous vide en aluminium
Driver	sans driver
Gradation	voir driver
Emission de lumière	direct
Angle de rayonnement [°]	60°
Matériel	métal
Hauteur [mm]	93
Diamètre [mm]	125
Découpe plafond [mm]	112
Épaisseur de plafond [mm]	1-10
Hauteur d'encastrement [mm]	123
Indice de protection (IP)	IP20
Classe de protection	classe de protection II
Poids net [kg]	0,56
Couleur luminaire	blanc
RAL	9016
N° EAN	9010870125346
Durée de vie [h]	L80 B10 50 000
Cl. d'efficacité énergétique	D

**COURBE PHOTOMÉTRIQUE**



Les valeurs indiquées sont des valeurs assignées. La puissance et le flux lumineux sous soumis à une tolérance d'environ 10 %. Tolérance de la température de couleur : +/- 150 K. Sauf indication contraire, les valeurs s'appliquent à une température ambiante de 25 °C.