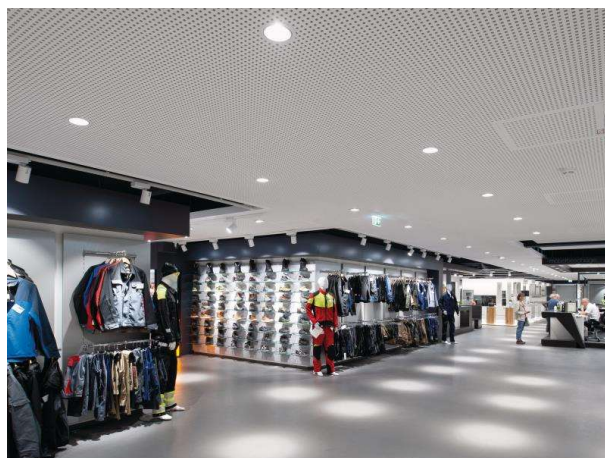


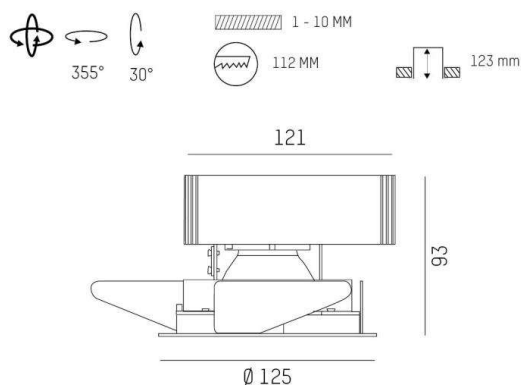
ONLY XS

619-00101094904v2

ONLY XS R SPOT ENCASTRÉ en métal, gris, RAL 9006, réflecteur haute efficacité, métallisé sous vide, en aluminium angle de rayonnement 60°, émission direct, rotatif sur 355°, pivotant sur 30°, sans driver, max. 350/500/700mA, gradation: voir driver, IP20



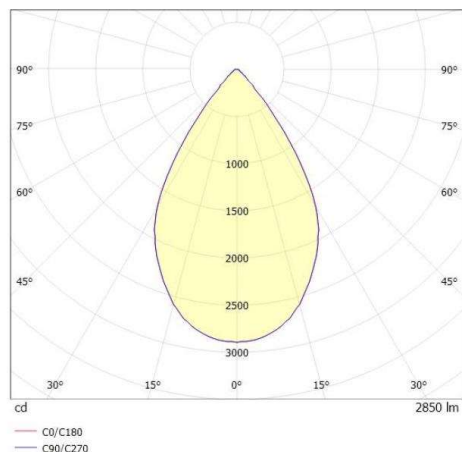
ILLUSTRATION



DONNÉES TECHNIQUES

|                              |   |
|------------------------------|---|
| Source lumineuse             | LED 12/17/24W                               |
| Flux lumineux [lm]           | 1540/2120/2850                              |
| Intensité courant sec. [mA]  | 350/500/700                                 |
| Température de couleur [K]   | 3000K                                       |
| IRC                          | PREMIUM>90                                  |
| Optique                      | réflecteur métallisé sous vide en aluminium |
| Driver                       | sans driver                                 |
| Gradation                    | voir driver                                 |
| Emission de lumière          | direct                                      |
| Angle de rayonnement [°]     | 60°   |
| Matériel                     | métal                                       |
| Hauteur [mm]                 | 93  |
| Diamètre [mm]                | 125   |
| Découpe plafond [mm]         | 112   |
| Épaisseur de plafond [mm]    | 1-10  |
| Hauteur d'encastrement [mm]  | 123   |
| Indice de protection (IP)    | IP20  |
| Classe de protection         | classe de protection II                     |
| Poids net [kg]               | 0,55  |
| Couleur luminaire            | gris  |
| RAL                          | 9006  |
| N° EAN                       | 9010870125223                               |
| Durée de vie [h]             | L80 B10 50 000                              |
| Cl. d'efficacité énergétique | E   |

COURBE PHOTOMÉTRIQUE



Les valeurs indiquées sont des valeurs assignées. La puissance et le flux lumineux sous soumis à une tolérance d'environ 10 %. Tolérance de la température de couleur : +/- 150 K. Sauf indication contraire, les valeurs s'appliquent à une température ambiante de 25 °C.