

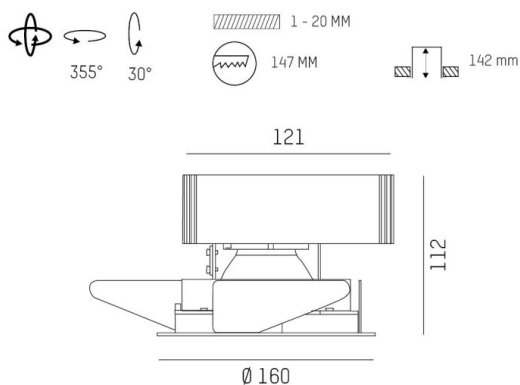
ONLY M

619-00201022405v2

ONLY M R SPOT ENCASTRÉ en métal, blanc, RAL 9016, réflecteur haute efficacité, métallisé sous vide, en aluminium angle de rayonnement 17°, émission direct, rotatif sur 355°, pivotant sur 30°, sans driver, max. 700/900/1050mA, gradation: voir driver, IP20



ILLUSTRATION



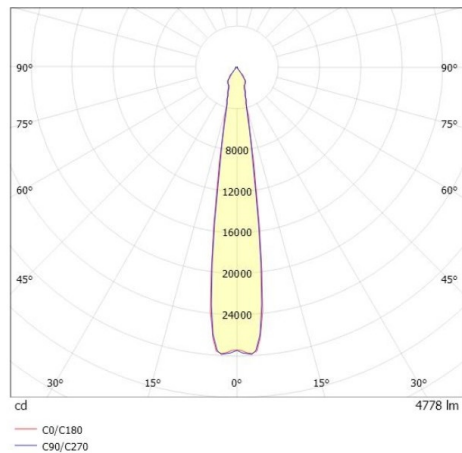
DONNÉES TECHNIQUES

Source lumineuse	LED 23W/30W/36W
Flux lumineux [lm]	3350/4190/4780
Intensité courant sec. [mA]	700/900/1050
Température de couleur [K]	4000K
IRC	>90
Optique	réflecteur métallisé sous vide en aluminium
Driver	sans driver
Gradation	voir driver
Emission de lumière	direct
Angle de rayonnement [°]	17°
Matériel	métal

Hauteur [mm]	112
Diamètre [mm]	160
Découpe plafond [mm]	147
Épaisseur de plafond [mm]	1-20
Hauteur d'encastrement [mm]	142
Indice de protection (IP)	IP20
Classe de protection	classe de protection II
Poids net [kg]	0,82

Couleur luminaire	blanc
RAL	9016
N° EAN	9010870135017
Durée de vie [h]	L80 B10 50 000
Cl. d'efficacité énergétique	D

COURBE PHOTOMÉTRIQUE



Les valeurs indiquées sont des valeurs assignées. La puissance et le flux lumineux sous soumis à une tolérance d'environ 10 %. Tolérance de la température de couleur : +/- 150 K. Sauf indication contraire, les valeurs s'appliquent à une température ambiante de 25 °C.