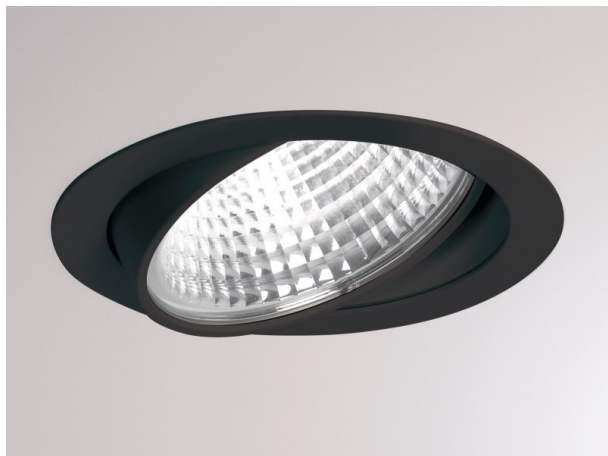


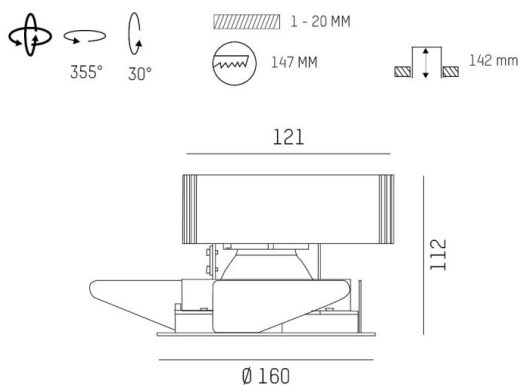
**ONLY M**

**619-00201024306v2**

ONLY M R SPOT ENCASTRÉ en métal, noir, RAL 9005, réflecteur haute efficacité, métallisé sous vide, en aluminium angle de rayonnement 17°, émission direct, rotatif sur 355°, pivotant sur 30°, sans driver, max. 700/900/1050mA, gradation: voir driver, IP20



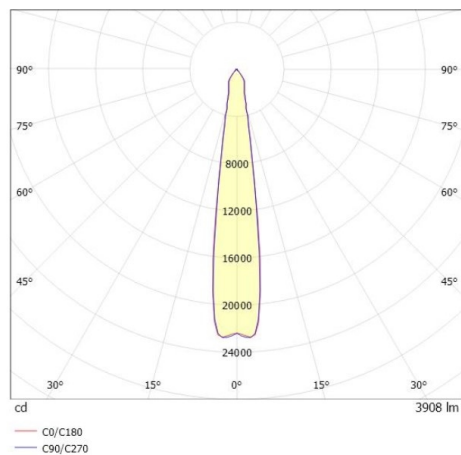
**ILLUSTRATION**



**DONNÉES TECHNIQUES**

Source lumineuse	LED 23W/30W/36W
Flux lumineux [lm]	2740/3430/3910
Intensité courant sec. [mA]	700/900/1050
Température de couleur [K]	2700K
IRC	PREMIUM>90
Optique	réflecteur métallisé sous vide en aluminium
Driver	sans driver
Gradation	voir driver
Emission de lumière	direct
Angle de rayonnement [°]	17°
Matériel	métal
Hauteur [mm]	112
Diamètre [mm]	160
Découpe plafond [mm]	147
Épaisseur de plafond [mm]	1-20
Hauteur d'encastrement [mm]	142
Indice de protection (IP)	IP20
Classe de protection	classe de protection II
Poids net [kg]	0,82
Couleur luminaire	noir
RAL	9005
N° EAN	9010870135796
Durée de vie [h]	L80 B10 50 000
Cl. d'efficacité énergétique	E

**COURBE PHOTOMÉTRIQUE**



Les valeurs indiquées sont des valeurs assignées. La puissance et le flux lumineux sous soumis à une tolérance d'environ 10 %. Tolérance de la température de couleur : +/- 150 K. Sauf indication contraire, les valeurs s'appliquent à une température ambiante de 25 °C.