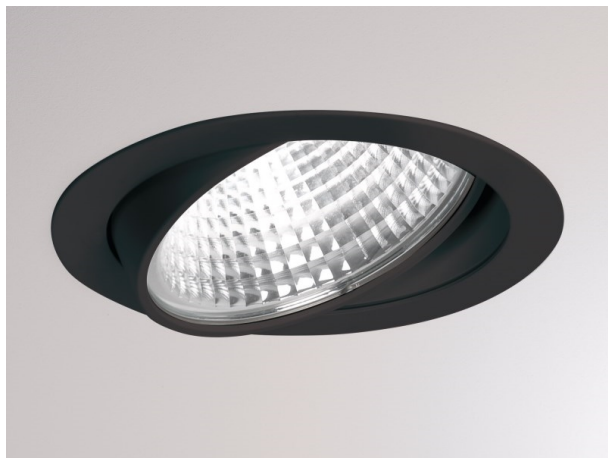


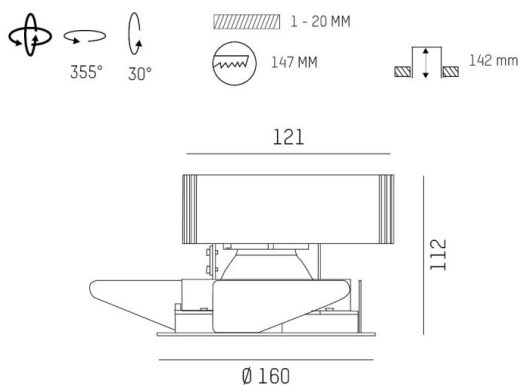
ONLY M

619-00201054906v2

ONLY M R SPOT ENCASTRÉ en métal, noir, RAL 9005, réflecteur haute efficacité, métallisé sous vide, en aluminium angle de rayonnement 29°, émission direct, rotatif sur 355°, pivotant sur 30°, sans driver, max. 700/900/1050mA, gradation: voir driver, IP20



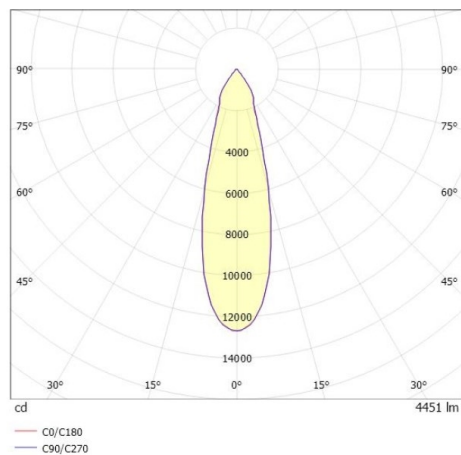
ILLUSTRATION



DONNÉES TECHNIQUES

Source lumineuse	LED 23W/30W/36W
Flux lumineux [lm]	3120/3910/4450
Intensité courant sec. [mA]	700/900/1050
Température de couleur [K]	3000K
IRC	PREMIUM>90
Optique	réflecteur métallisé sous vide en aluminium
Driver	sans driver
Gradation	voir driver
Emission de lumière	direct
Angle de rayonnement [°]	29°
Tension [V]	220-240V 50/60Hz
Matériel	métal
Hauteur [mm]	112
Diamètre [mm]	160
Découpe plafond [mm]	147
Epaisseur de plafond [mm]	1-20
Hauteur d'encastrement [mm]	142
Indice de protection [IP]	IP20
Classe de protection	classe de protection II
Poids net [kg]	0,81
Couleur luminaire	noir
RAL	9005
N° EAN	9010870133907
Durée de vie [h]	L80 B10 50 000
Cl. d'efficacité énergétique	E

COURBE PHOTOMÉTRIQUE



Les valeurs indiquées sont des valeurs assignées. La puissance et le flux lumineux sous soumis à une tolérance d'environ 10 %. Tolérance de la température de couleur : +/- 150 K. Sauf indication contraire, les valeurs s'appliquent à une température ambiante de 25 °C.