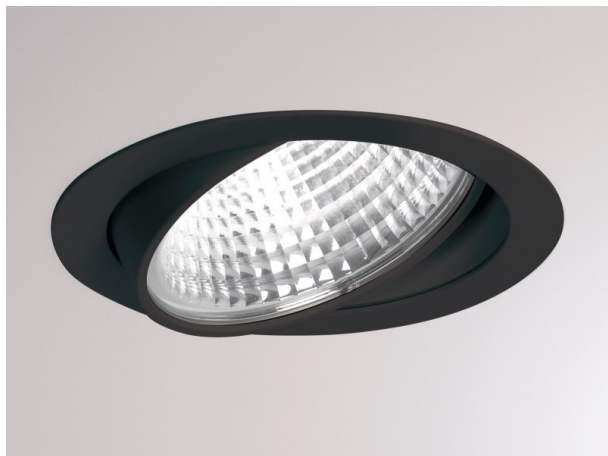


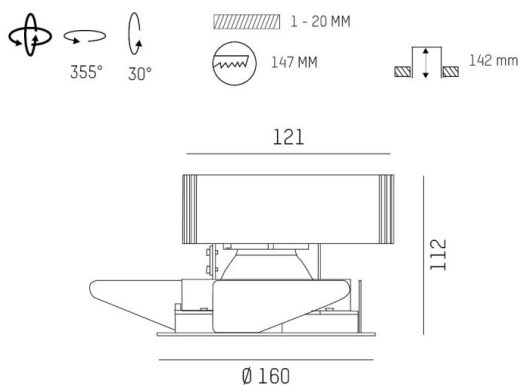
ONLY M

619-00201082406v2

ONLY M R SPOT ENCASTRÉ en métal, noir, RAL 9005, réflecteur haute efficacité, métallisé sous vide, en aluminium angle de rayonnement 40°, émission direct, rotatif sur 355°, pivotant sur 30°, sans driver, max. 700/900/1050mA, gradation: voir driver, IP20



ILLUSTRATION



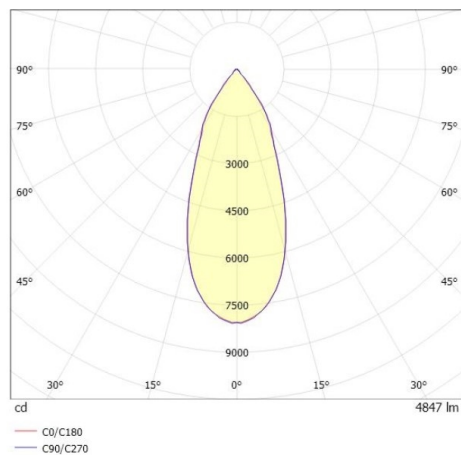
DONNÉES TECHNIQUES

| | |
|-----------------------------|---|
| Source lumineuse | LED 23W/30W/36W |
| Flux lumineux [lm] | 3400/4250/4840 |
| Intensité courant sec. [mA] | 700/900/1050 |
| Température de couleur [K] | 4000K |
| IRC | >90 |
| Optique | réflecteur métallisé sous vide en aluminium |
| Driver | sans driver |
| Gradation | voir driver |
| Emission de lumière | direct |
| Angle de rayonnement [°] | 40° |
| Matériel | métal |

| | |
|-----------------------------|-------------------------|
| Hauteur [mm] | 112 |
| Diamètre [mm] | 160 |
| Découpe plafond [mm] | 147 |
| Épaisseur de plafond [mm] | 1-20 |
| Hauteur d'encastrement [mm] | 142 |
| Indice de protection (IP) | IP20 |
| Classe de protection | classe de protection II |
| Poids net [kg] | 0,82 |

| | |
|------------------------------|----------------|
| Couleur luminaire | noir |
| RAL | 9005 |
| N° EAN | 9010870135086 |
| Durée de vie [h] | L80 B10 50 000 |
| Cl. d'efficacité énergétique | D |

COURBE PHOTOMÉTRIQUE



Les valeurs indiquées sont des valeurs assignées. La puissance et le flux lumineux sous soumis à une tolérance d'environ 10 %. Tolérance de la température de couleur : +/- 150 K. Sauf indication contraire, les valeurs s'appliquent à une température ambiante de 25 °C.