

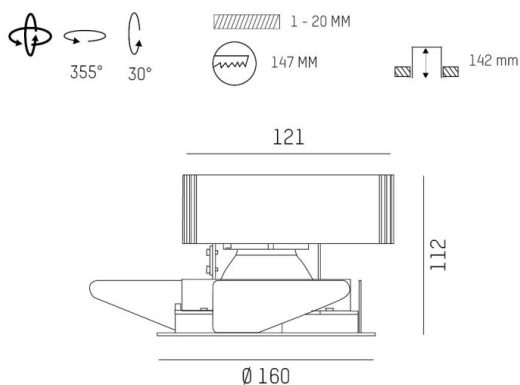
ONLY M

619-00201084904v2

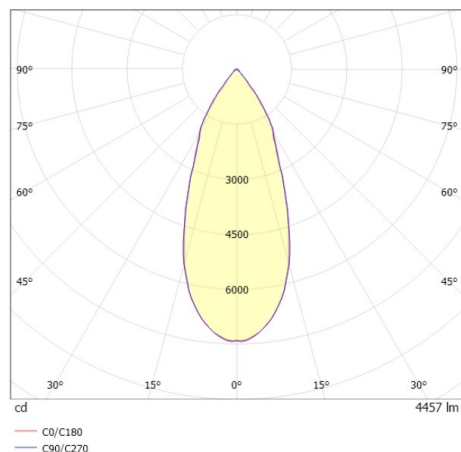
ONLY M R SPOT ENCASTRÉ en métal, gris, RAL 9006, réflecteur haute efficacité, métallisé sous vide, en aluminium angle de rayonnement 40°, émission direct, rotatif sur 355°, pivotant sur 30°, sans driver, max. 700/900/1050mA, IP20



ILLUSTRATION



COURBE PHOTOMÉTRIQUE



DONNÉES TECHNIQUES

Source lumineuse	LED 23W/30W/36W
Flux lumineux [lm]	3120/3910/4450
Intensité courant sec. [mA]	700/900/1050
Température de couleur [K]	3000K
IRC	PREMIUM>90
Optique	réflecteur métallisé sous vide en aluminium
Driver	sans driver
Emission de lumière	direct
Angle de rayonnement [°]	40°
Tension [V]	220-240V 50/60Hz
Matériel	métal
Hauteur [mm]	112
Diamètre [mm]	160
Découpe plafond [mm]	147
Épaisseur de plafond [mm]	1-20
Hauteur d'encastrement [mm]	142
Indice de protection (IP)	IP20
Classe de protection	classe de protection II
Poids net [kg]	0,90

Couleur luminaire	gris
RAL	9006
N° EAN	9010870435834
Durée de vie [h]	L80 B10 50 000
Cl. d'efficacité énergétique	D



Les valeurs indiquées sont des valeurs assignées. La puissance et le flux lumineux sous soumis à une tolérance d'environ 10 %. Tolérance de la température de couleur : +/- 150 K. Sauf indication contraire, les valeurs s'appliquent à une température ambiante de 25 °C.