

GRID

629-40122965ddd

GRID TURN R SPOT ENCASTRÉ en métal, noir blanc, RAL 9005, lentille optique avec grille anti-éblouissement angle de rayonnement 30°, émission direct, UGR <19, rotatif sur 355°, pivotant sur 90°, avec driver, max. 700mA, gradation: DALI, IP20

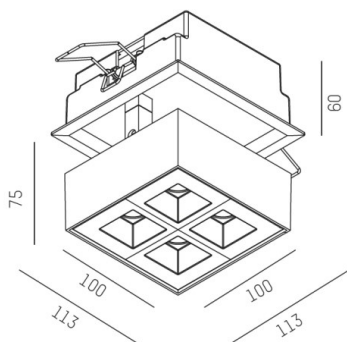


ILLUSTRATION

 106 x 106mm ET 90mm

 8-30mm

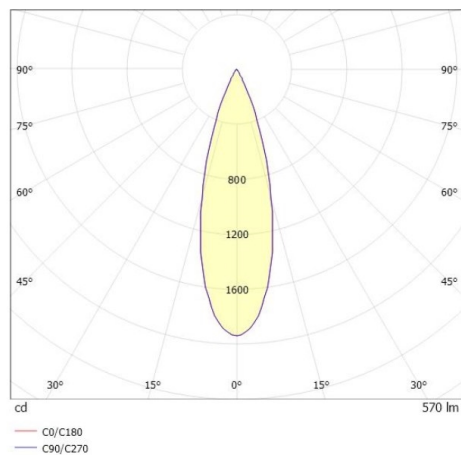
 355°  90°



DONNÉES TECHNIQUES

| | |
|------------------------------|---|
| Puissance système [W] | 10 |
| Source lumineuse | LED |
| Flux lumineux [lm] | 570 |
| Intensité courant sec. [mA] | 700 |
| Température de couleur [K] | 3000K |
| IRC | >90 |
| UGR | <19 |
| Optique | lentille optique avec grille anti-éblouissement |
| Driver | avec driver |
| Emission de lumière | direct |
| Angle de rayonnement [°] | 30° |
| Tension [V] | 220-240V 50/60Hz |
| Matériel | métal |
| Longueur [mm] | 100 |
| Largeur [mm] | 100 |
| Hauteur [mm] | 125 |
| Découpe plafond [mm] | 106x106 |
| Épaisseur de plafond [mm] | 8-30 |
| Hauteur d'encastrement [mm] | 90 |
| Indice de protection [IP] | IP20 |
| Classe de protection | classe de protection I |
| Poids net [kg] | 0,83 |
| Couleur luminaire | noir blanc |
| RAL | 9005 |
| N° EAN | 9008905616884 |
| Durée de vie [h] | L80 B10 50 000 |
| Cl. d'efficacité énergétique | G |

COURBE PHOTOMÉTRIQUE



Les valeurs indiquées sont des valeurs assignées. La puissance et le flux lumineux sous soumis à une tolérance d'environ 10 %. Tolérance de la température de couleur : +/- 150 K. Sauf indication contraire, les valeurs s'appliquent à une température ambiante de 25 °C.