

GRID

629-40123956

GRID TURN R SPOT ENCASTRÉ en métal, blanc noir, RAL 9016, lentille optique avec grille anti-éblouissement angle de rayonnement 45°x15°, émission direct, UGR <19, rotatif sur 355°, pivotant sur 90°, avec driver, max. 700mA, gradation: non dimmable, IP20

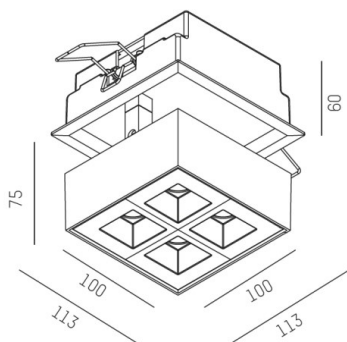


ILLUSTRATION

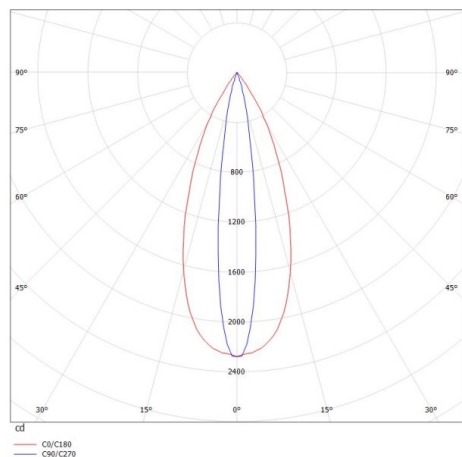
 106 x 106mm ET 90mm

 8-30mm

 355° 90°



COURBE PHOTOMÉTRIQUE



DONNÉES TECHNIQUES

Puissance système [W]	10
Source lumineuse	LED
Flux lumineux [lm]	520
Intensité courant sec. [mA]	700
Température de couleur [K]	3000K
IRC	>90
UGR	<19
Optique	lentille optique avec grille anti-éblouissement
Driver	avec driver
Gradation	non dimmable
Emission de lumière	direct
Angle de rayonnement [°]	45°x15°
Tension [V]	220-240V 50/60Hz
Matériel	métal
Longueur [mm]	100
Largeur [mm]	100
Hauteur [mm]	125
Découpe plafond [mm]	106x106
Épaisseur de plafond [mm]	8-30
Hauteur d'encastrement [mm]	90
Indice de protection [IP]	IP20
Classe de protection	classe de protection I
Poids net [kg]	0,82
Couleur luminaire	blanc noir
RAL	9016
N° EAN	9008905617003
Durée de vie [h]	L80 B10 50 000
Cl. d'efficacité énergétique	G



Les valeurs indiquées sont des valeurs assignées. La puissance et le flux lumineux sous soumis à une tolérance d'environ 10 %. Tolérance de la température de couleur : +/- 150 K. Sauf indication contraire, les valeurs s'appliquent à une température ambiante de 25 °C.