

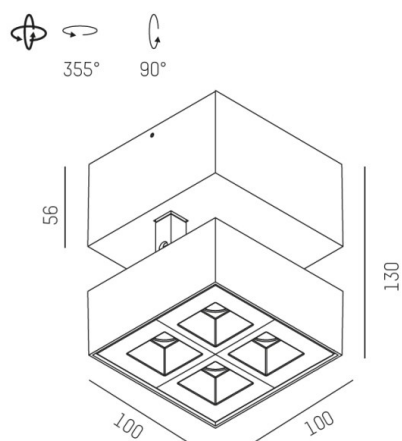
GRID

629-60121956ddd

GRID TURN SD FARETTO DA PARETE/SOFFITTO in metallo, bianco nero, simile a RAL 9016, lente con griglia anti-abbagliamento fascio 15°, emissione luminosa diretto, UGR <19, girevole 355°, orientabile 90°, con alimentatore, max. 700mA, dimmerabile: DALI, IP20



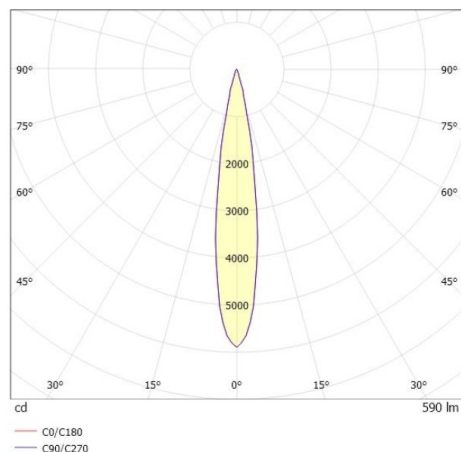
DISEGNO



DETTAGLI TECNICI

Potenza sistema [W]	10
tipo di lampadina	LED
flusso luminoso [lm]	590
corrente second. [mA]	700
temperatura colore [K]	3000K
CRI	>90
UGR	<19
Ottica	lente con griglia antiabbagliamento
Designer	INHOUSE
Alimentatore	con alimentatore
area di emissione luce	diretta
ang.del fascio lumin.[°]	15°
classe di tensione [V]	220-240V 50/60Hz
Materiale	metallo
lunghezza [mm]	140
larghezza [mm]	100
altezza [mm]	130
classe di protezione[IP]	IP20
classe di protezione	classe di protezione I
peso netto [kg]	0,84
Colore lampada	bianco nero
RAL	9016
cod.EAN	9010506028485
durata di vita [h]	L80 B10 50 000
cl. efficienza energ.	G

CURVA DISTRIBUZIONE LUCE



I valori indicati sono nominali. Tolleranza della potenza e del flusso luminoso +/- 10%. Tolleranza della temperatura colore: +/- 150 K. I valori sono riferiti ad una temperatura ambiente di 25°C, salvo diversa indicazione.