

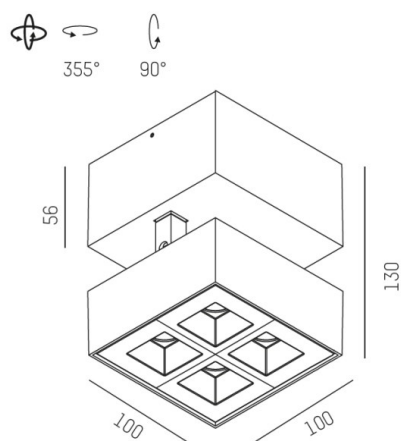
GRID

629-60123465

GRID TURN SD FARETTO DA PARETE/SOFFITTO in metallo, nero bianco, simile a RAL 9005, lente con griglia anti-abbagliamento fascio 45°x15°, emissione luminosa diretto, UGR <19, girevole 355°, orientabile 90°, con alimentatore, max. 700mA, dimmerabile: non dimmerabile, IP20



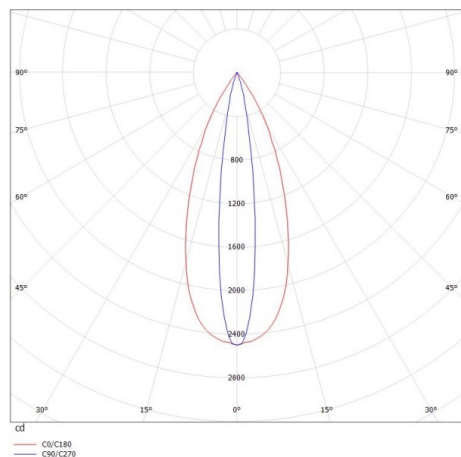
DISEGNO



DETTAGLI TECNICI

| | |
|--------------------------|-------------------------------------|
| Potenza sistema [W] | 10 |
| tipo di lampadina | LED |
| flusso luminoso [lm] | 570 |
| corrente second. [mA] | 700 |
| temperatura colore [K] | 4000K |
| CRI | >90 |
| UGR | <19 |
| Ottica | lente con griglia antiabbagliamento |
| Designer | INHOUSE |
| Alimentatore | con alimentatore |
| Dimmerabilità | non dimmerabile |
| area di emissione luce | diretta |
| ang.del fascio lumin.[°] | 45°x15° |
| classe di tensione [V] | 220-240V 50/60Hz |
| Materiale | metallo |
| lunghezza [mm] | 100 |
| larghezza [mm] | 100 |
| altezza [mm] | 130 |
| classe di protezione[IP] | IP20 |
| classe di protezione I | classe di protezione I |
| peso netto [kg] | 0,75 |
| Colore lampada | nero bianco |
| RAL | 9005 |
| cod.EAN | 9008905617881 |
| durata di vita [h] | L80 B10 50 000 |
| cl. efficienza energ. | G |

CURVA DISTRIBUZIONE LUCE



I valori indicati sono nominali. Tolleranza della potenza e del flusso luminoso +/- 10%. Tolleranza della temperatura colore: +/- 150 K. I valori sono riferiti ad una temperatura ambiente di 25°C, salvo diversa indicazione.